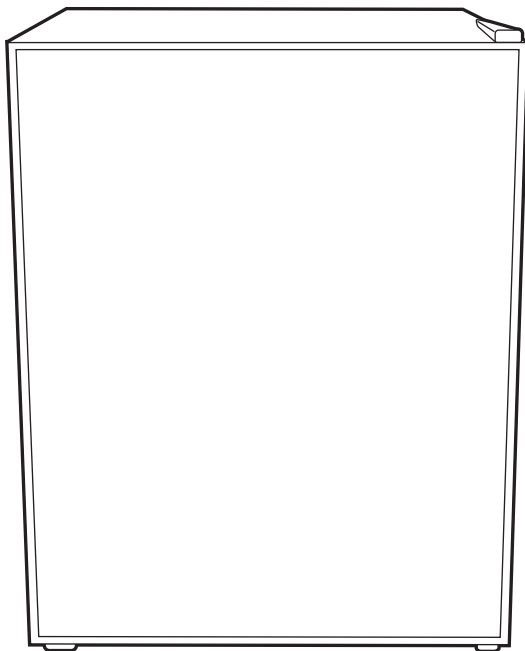


# A-Stage

## 取扱説明書

1ドアミラーガラス冷蔵庫 40L

PR03A-40



このたびは本製品をお買い上げいただき、誠にありがとうございます。  
本書をよくお読みの上、正しく安全にお使いください。

- 本書には「保証書」が添付されております。保証書は、必ず「お買上げ日・販売店名」などの記入をお確かめのうえ、お買い上げの販売店から受け取っていただき、内容をよくお読みのと、紛失することの無いように大切に保管してください。
- ご使用前に「安全上のご注意」を必ずお読みください。
- この製品は屋内・家庭用です。業務用、一般的な居住場所以外では使用しないでください。
- この商品は海外ではご使用になれません。また、海外でのアフターサービスの対応はいたしておりません。  
FOR USE IN JAPAN ONLY.
- イラストは説明イメージですので、実際とは多少異なります。

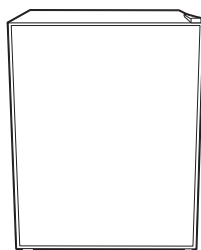
# もくじ

---

1. 安全上の注意	2 ~ 6
2. 使用上のお願い	7
3. 設置について	8
設置時のご注意	8
移動・運搬するとき	8
4. アースについて	9
5. 各部名称	10
本体前面・内部	10
本体背面	10
6. 使用方法	11
はじめに	11
設置のしかた	11
ドアを逆開きにする	12 ~ 13
食品の保存について	14
7. お手入れのしかた	15
8. こまったときは	16
9. 製品仕様	17
10. 保証とアフターサービス	18

## 内容品

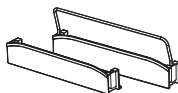
---



本体



仕切り棚



ドアポケット×2



取扱説明書(保証書付)

# 1. 安全上の注意

## 必ずお守りください

本製品を正しく安全にお使いいただき、お使いになる方や周囲の人との危険と物的損害を未然に防ぐために、重要な事項を記載しています。  
本製品をお使いの前に、次の内容をよく理解して本文をお読みください。



**警告**

この表示の注意事項を守らずに誤った使い方をすると、死亡または重傷を負う危険性があることを示します。



**注意**

この表示の注意事項を守らずに誤った使い方をすると、傷害または物的損害が発生する危険性があることを示します。



禁止事項を示します。



必ず指示に従い行う情報を示します。



分解禁止事項を示します。



水ぬれ禁止事項を示します。



**警告**



分解禁止

### 分解したり、修理・改造をしない

発火したり、異常動作してけがをすることがあります。また、保証対象外となります。



禁止

### 異常などがあるときは使わない

変形、熱を持つ、煙が出る、異音・異臭がするなどの場合に使用を続けると、火災や感電の原因になります。



禁止

### 電源プラグが破損するようなことをしない

ねじる、引っ張る、無理に曲げる、束ねる、加工する、本体で挟み込む、火に近づけるなどしないでください。火災や感電の原因になります。



水ぬれ禁止

### 濡れた手で電源プラグを抜き差ししない

電源プラグを水につけたり、水をかけたりしないでください。感電やけがの原因になります。



必ず守る

### 電源プラグは根元まで確実に差し込む

差込が不完全の場合、感電や発熱による火災の原因になります。



警告



必ず守る

## 長期間使用しないときは電源プラグを抜く

感電や漏電火災の原因となります。



必ず守る

## 電源プラグを抜くときは、必ずプラグ部分を持って引き抜く

コードの断線、感電やショートによる火災の原因になります。



必ず守る

## 電源プラグのホコリ等を定期的に取り除く

電源プラグのホコリ等は乾いた布で取り除いてください。汚れたまま使用すると絶縁不良が起こり火災の原因になります。 ※お手入れの際には電源プラグを差込口から必ず抜いてください



必ず守る

## お手入れの際は電源プラグを差込口から必ず抜く

火災や感電の原因になります。



必ず守る

## 交流 100V 定格 15A 以上のコンセントを単独で使う

自動車や船舶では使用しないでください。火災や感電の原因になります。



禁止

## 差し込みがゆるいコンセントは使用しない

感電や発火の原因になります。



禁止

## 雷が鳴り始めたら電源プラグに触れない

火災や感電の原因になります。



禁止

## 製品やドアに乗ったり、ぶら下がったりしない

ドアが外れたり、本体が倒れてけがをする恐れがあります。また、本体の故障の原因になります。



禁止

## お子さまだけで使わせない

- ・お子さまの手が届くところで使わないでください。やけどや感電、けがや思わぬ事故の原因になります。
- ・お子さまが誤って電源プラグを口に入れないように注意してください。感電やけがの原因になります。
- ・梱包材はお子さまの手が届かないところに保管してください。誤って顔にかぶったりまきつくなど、窒息・死亡の原因になります。



警告



### 先の尖ったものや、金属製のものでお手入れしない

庫内の破損や機器の故障の原因となります。



### 脱臭機などの電気製品を庫内に入れない

感電や引火、爆発の恐れがあります。



### 温度管理が厳しい物を入れない

医薬品や学術資料など、温度管理が厳密に定められているものを保存することはできません。



必ず守る

### ガス漏れが発生した場合は、すぐによく換気をする

本体や電源プラグには触れず、窓を開けてよく換気をしてください。換気をせずに使用すると引火爆発し、火災ややけどの原因になります。



禁止

### 可燃性ガスや引火しやすい物を庫内に入れたり、本体の近くで使わない

ガソリン・灯油・シンナーなど引火性のあるものを入れないでください。故障や火災、爆発の原因になります。



禁止

### 天板には30kgを超える物を置かない

本体上部は耐荷重 30kg です。これを超える物を置くと故障や破損の原因になります。また、底が熱くなる機器（オーブントースター等）を直接載せないでください。



禁止

### 本体に水がかかるような使い方をしない

本製品は防水ではありません。浴室や水しぶきのかかるところで使用したり、本体を水で洗ったりしないでください。また、本体の上に花瓶や化粧品、植木鉢、薬品などの液体入り容器を置かないでください。機器内部のショートや発熱により、火災や感電の原因になります。



禁止

### 本体背面の冷却回路を傷つけない

本体背面の冷却回路（配管）には可燃性冷媒を使用しています。傷がつくと感電や引火、爆発の恐れがあります。万が一傷ついた場合は、すぐに窓をあけて換気し、弊社お客様相談窓口までご相談ください。



必ず守る

### 必ずアースを取り付ける

ご使用前に必ずアースを取り付けてください。湿気の多い場所や水気のある場所に設置する場合は、アース（接地）・漏電遮断器を取り付けてください。詳しくは本書 9 ページ「4. アースについて」をご覧ください。

## 警告



必ず守る

### リサイクル時はドアパッキンを外す

小さなお子さまが庫内に閉じ込められる危険があります。

## 注意



必ず守る

### ドアの開閉時に指などを挟まないように気をつける



禁止

### 本体を倒したり、本体に強い衝撃を与えない

本体を落とす、たたくなどの衝撃を与えないでください。故障の原因や思わぬ事故につながる恐れがあります。



禁止

### 高温になる場所に設置しない

直射日光が当たる場所や暖房機器の近くには設置しないでください。故障の原因になります。



禁止

### 火気の近くに設置しない

本体はプラスチックが使用されているため、火が燃え移ると火災の原因になります。



禁止

### 不安定な場所に設置しない

製品が斜めになる場所などには設置しないでください。機器が落ちたり倒れてけがをする恐れがあります。



禁止

### 排気口・吸気口をふさがない

故障や火災の原因になります。



禁止

### 金属物などの異物を入れない

機器内部のショートや発熱により火災や感電の原因になります。



禁止

### 移動の際は必ず二人以上で本体を持ち上げて移動する

- 本体を引きずると床を傷つける恐れがあります。傷つきやすい床に設置する場合は保護用の板などを敷いてください。
- 移動するときは二人以上で背面上部と下部前脚を持ってください。他のところを持つと手が滑ってけがをする恐れがあります。
- 本体底面に手や足を入れないでください。鉄板の底面でけがをする恐れがあります。



## 食品を棚より前に出さない

ビン類などが引っ掛けて落下し、けがをすることがあります。

---

## 2.使用上のお願い

製品の故障や破損、劣化を防ぐために、次のことをお守りください。

### 設置、使用場所、廃却について

高温になる場所、直射日光があたる場所や暖房機器の近くには設置しないでください。  
故障の原因になります。

ガレージや地下室、屋外に設置しないでください。  
故障の原因になります。

故障や異状時に、すぐに電源プラグを抜けるようなコンセントの近くに設置してください。

### 使用中のお願い

周囲の温度が25℃以上になる場合は、庫内が冷えにくくなる場合があります。なるべく涼しい場所でお使いください。

湯気などで湿度が高くなると結露が発生することがありますが、自然現象ですので異常ではありません。結露はこまめにふき取って下さい。

ドアは必ずしっかり閉めてください。冷気が逃げて、冷蔵機能が正常に働きません。

この製品は一般家庭用です。業務用には使用できません。

### 末永くお使いいただくために

庫内に入れるものに水滴や汚れがついている場合は、あらかじめふき取ってから入れてください。

乾燥しやすいもの・におい移りしやすいものは、密閉容器に入れるなどしてください。

冷気の流れをよくするために、庫内に適当なすき間を開けてください。

本体には、傷・汚れを防止するビニールコーティングがほどこされている部分があります。

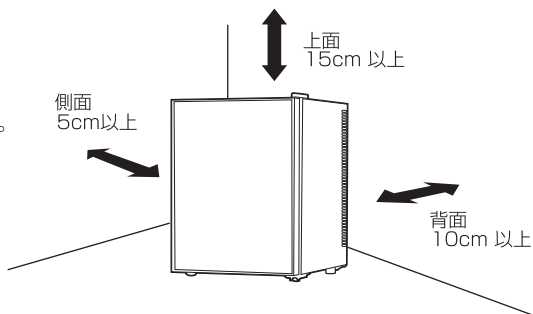


## 3. 設置について

### 設置時のご注意

本製品を室内で使用する際は、  
上面 15cm 以上、側面 5cm 以上、  
背面 10cm 以上の距離をあけてください。

※テーブルや家具、ニスが塗られた  
フローリングで使用する場合は  
底の部分の跡が残る場合がありますが、  
厚紙やシートを脚に貼ることで緩和されます。



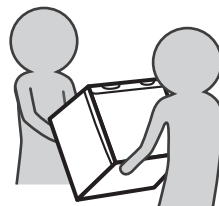
### 移動・運搬するとき

#### 移動・運搬の前に

- 必ず電源プラグをコンセントから抜いてください。
- 食品を取り出してください。
- ドアが開かないようにテープ等でしっかり固定してください。

#### 移動・運搬するとき

- 安全上、必ず二人以上で運搬してください。
- ドアを上向きに、背面上部と下部前脚を持ってください。
- 車などで運搬する際は横積みしないでください。  
故障の原因になります。
- 鋭利な部分もありますので、すべり止めのある厚手の運搬用手袋をお使いください。



## 4.アースについて

本製品を使用する際は、必ずアースを取り付けてください。

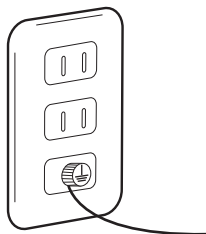
アースを取り付けずに使用すると、故障や漏電の際に感電する恐れがあります。設置場所の変更やご転居の際には、移動先でも必ずアースの取り付けを行ってください。

### アース付きコンセントの場合

1. アース線の先端のカバーをむいてアース線端子を出す



2. コンセントのアース端子にしっかり固定する



※湿気が多い場所に設置する場合は、アース付きコンセントの有無に関係なくD種接地工事をしてください

### アース付きコンセントが無い場合

#### 湿気が多い場所に設置する場合

湿気が多い場所へ市販のアース棒を打ち込む工事（D種接地工事）を行う必要があります。

【湿気が多い場所の一例】

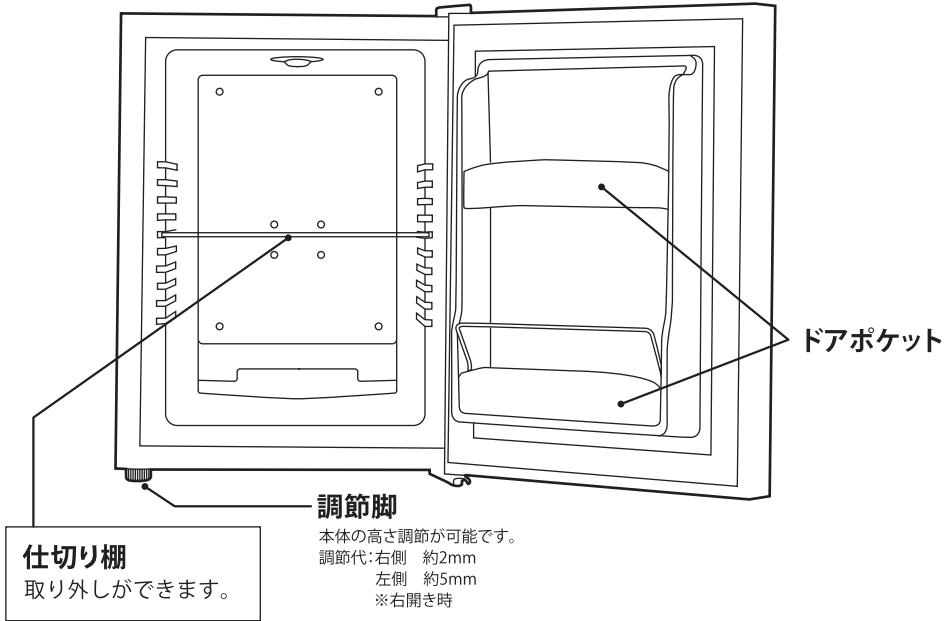
- ・土間
- ・コンクリート床
- ・貯蔵庫
- ・水滴が飛び散る場所
- ・地下室のように結露がおきやすい場所

### お願い

- 次の場所へは絶対に接続しないでください。
  - ・ ガス管…爆発や引火の可能性があります。
  - ・ 水道管…プラスチックの部分があるため、アースの効果がありません。
  - ・ 避雷針や電話のアース線…落雷のときに大電流が流れるため、大変危険です。
- 湿気が多い場所や水気のある場所に設置する場合は、お買い上げの販売店にご相談いただき、必ずD種接地工事を行ってください。
- 湿気が多い場所や水気のある場所に設置する場合は、アース以外に「漏電遮断器」を取り付けることが義務付けられています。詳しくはお買い上げの販売店にご相談ください。

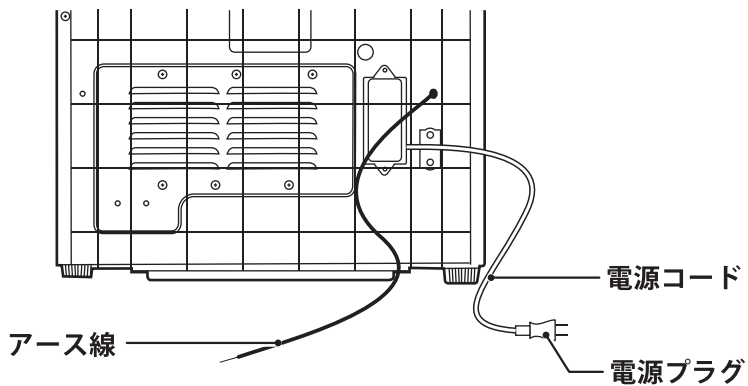
# 5. 各部名称

## 本体前面・内部



## 本体背面

※本体内部に接続されている線は絶対に外さないでください

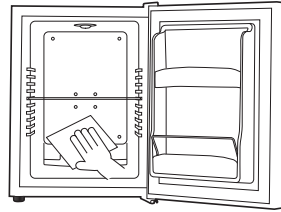


# 6.使用方法

## はじめに

### 庫内を一度清掃してください

はじめて使用するときは、庫内の器具固定用テープ等をすべて取り除き、やわらかい布で拭いてください。付属品はすべて水洗いし、水分を十分にふき取ってからセットしてください。



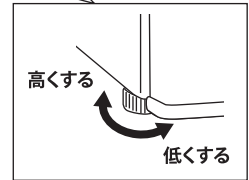
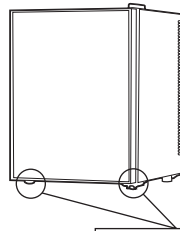
## 設置のしかた

### 1 設置する

設置方法については本書8ページ「3.設置について」をご覧ください。

### 2 固定する

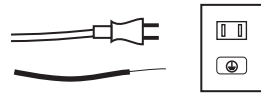
本体底面の調節脚を回して高さを調節してください。  
※調節脚は前側2箇所のみです。後側は調節できません。



### 3 冷媒が安定するまで約4時間待つ

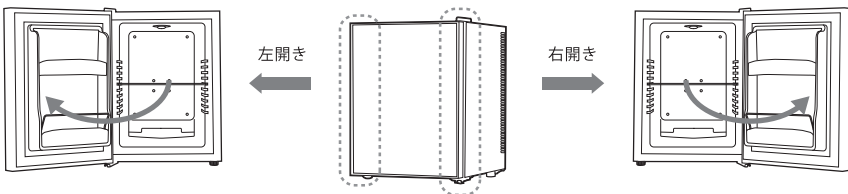
### 4 アースと電源プラグを差し込む

必ず①アース②電源プラグの順に差し込んでください。アースの取り付けについては本書9ページ「4.アースについて」をご覧ください。



## ドアを逆開きにする

蝶番の位置を変更することで、本体のドアの開く向きを変える事ができます。



## 6.使用方法

※作業の際は必ず電源プラグをコンセントから抜いてください。

※作業の前に、庫内の食品やボトル等をすべて取り出ししてください。作業時に倒れたり中身がこぼれたりする恐れがあります。

**使用する工具** ※必要に応じて工具を準備してください。



…マイナス  
ドライバー



…プラス  
ドライバー



…スパナ  
(8mm 径)

※プラスドライバーでは硬くて回せない六角ネジは、スパナをご使用頂くと作業性が上がります。

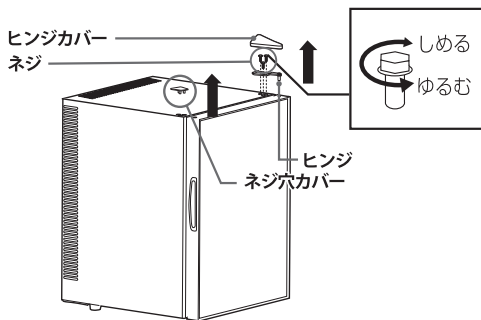
※マイナスドライバーで樹脂製キャップを取り外す作業は、冷蔵庫本体や部品が傷付いたり破損したりしないよう注意して行ってください。

※冷蔵庫を寝かせて作業する際は、柔らかい布の上で行ってください。

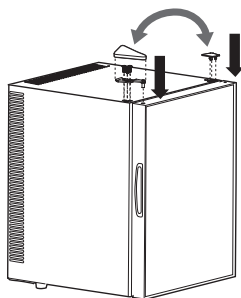
### 1 本体上部のネジを付け替える

本体のドアを閉じた状態でネジを付け替えます。

- ① 本体上部のヒンジカバー、ヒンジ、ネジ、ネジ穴カバーをはずす

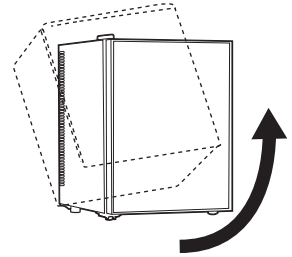


- ② 左右逆の位置にそれぞれのパーツを付け替える

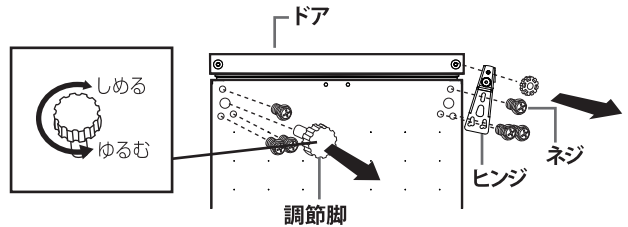


### 2 本体底部のネジを付け替える

- ① 本体正面のドアが上になるように本体を静かに倒す

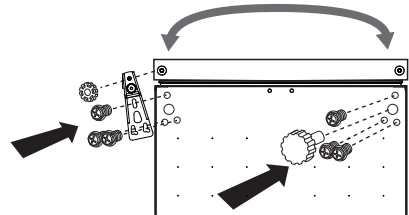


- ② 本体底部のヒンジ、ネジ、調節脚をはずす



- ③ 左右逆の位置にそれぞれのパーツを付け替える

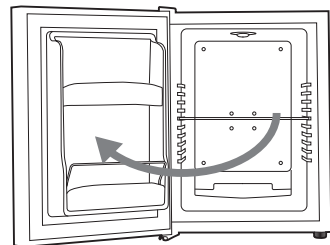
※ネジは軽く締めて仮止めにしておき、最後にすべてのネジをしっかり締めてください。



### 3 ドアを開いて確認する

本体をもとの位置に戻し、逆開きにきちんとドアが開くかを確認してください。

確認後、本書 11 ページ「6. 使用方法」に従って再度設置しなおしてください。



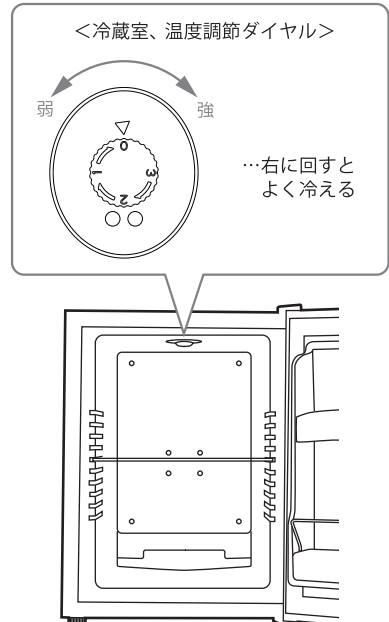
## 6. 使用方法

### 食品の保存について

#### 4 冷蔵室の温度設定をする

冷蔵室内上部の温度調節ダイヤルを回し、冷蔵室の温度を設定します。

収納量や、室内温度に合わせて調節をしてください。また、季節によっても見直しが必要になります。



#### 庫内にすき間をあける

食品等を詰め込みすぎると、冷気の循環を妨げ冷えにくくなります。余裕をもって保存してください。

#### ラップや密閉容器に入れる

果物や野菜、においの強いものは必ずラップや密閉容器に入れて保存してください。特に柑橘類は成分によりプラスチック部分に変質したり、他の食品ににおい移りすることがありますのでご注意ください。

#### 熱いものは冷まして入れる

食品などを熱いまま庫内に入れると、庫内の温度が上がり他の食品にも影響を与えます。十分に冷ましてから保存してください。

#### 塩気のあるものは直接冷却器に触れないようにする

塩気のあるものはラップやポリ袋、密閉容器に入れて保存してください。塩分が冷却器を腐食させる恐れがあります。

# 7. お手入れのしかた

## お手入れのご注意

お手入れの際は、必ず電源プラグをコンセントから抜いてください。

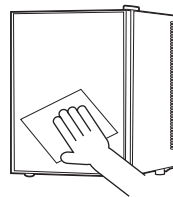
- 台所用中性洗剤以外の洗剤は使用しないでください。シンナー・ベンジン・アルコールは使用しないでください。
- 40℃以上のお湯でお手入れをしないでください。

## 本体表面・庫内・パッキン

水またはぬるま湯をふくんだやわらかい布をかたく絞り、汚れをふき取ってください。

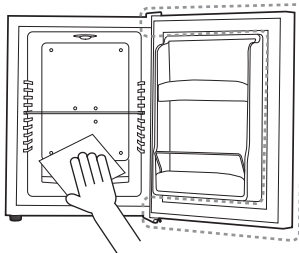
汚れが落ちない場合は、薄めた中性洗剤を含んだ布で拭いたあと、洗剤が残らないようによく水拭きしてください。

※汚れを放置すると、割れたり変色したりなどの製品劣化を招く原因になります。こまめによごれをふき取ってください。



汚れがたまりやすい場所

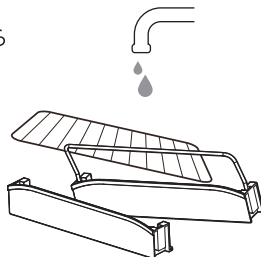
・庫内の底



ドアパッキンについた汚れは早めに拭き取ってください。放置するとパッキンの破損や冷気が漏れる原因になります。

## 仕切り棚・ドアポケット

水洗い可能です。洗ったあとは水分をよくふき取ってから庫内に戻してください。





## 8. こまったときは

故障かな?と思ったときは、下記の項目をもう一度チェックしてください。また、一度本体の電源プラグを抜き差ししてから、再度起動してみてください。それでも正常に作動しない場合は、弊社お客様相談窓口にご連絡ください。(各項目の詳細は、この説明書の対応する項をお読みください)

症状	考えられる原因・確認事項
電源が入らない	電源プラグはコンセントに差し込まれていますか? 電源プラグをコンセントにしっかりと差し込んでください。
庫内が冷えるまでに時間がかかる または 冷えすぎる	温度調節ダイヤルは適正な位置になっていますか? → お使いの環境に合わせてダイヤルを調節してください。  庫内に物を詰め込みすぎていませんか? → 庫内に空気が流れるよう、隙間を開けて入れてください。  本体背面の圧縮機周辺をふさいでいませんか? → 熱がこもって危険です、本体背面は絶対にふさがないようにください。  ドアを開閉しすぎていませんか? → 冷気が逃げますので、ドアの開け閉めをしすぎないようにください。  周囲の温度が高すぎませんか? → 周辺温度を 25℃以下の場所でお使いください。  直射日光が当たる場所や、ストーブや熱用具の近くに設置していませんか? → 直射日光が当たらない場所や、熱用具の影響が無い場所に設置してください。  食品が熱い状態で庫内に入れていませんか? → 食品が冷めてから庫内に入れてください。
音が気になる	液体が漏れるような音(チョロチョロ、シューシュー等)ではありませんか? → 冷蔵庫を冷やすための液体の音です。異常ではありません。  冷蔵庫の周囲や上にあるお盆、容器などがビビリ音を出していませんか? → ビビリ音を発しているものを取り除いてください。
本体が熱くなる	放熱パイプが内臓されているため、本体の表面や側面が熱くなることがありますが異常ではありません。使いはじめや夏場は特に熱くなることがあります。
本体がガタガタする	安定な場所に設置していますか? → 平らな場所に設置し、調節脚で高さを調整してください。

## 9.仕様

商 品 名	1ドア ミラーガラス冷蔵庫 40L
型 名	PR03A-40
外 形 寸 法	W405×D443×H545mm
質 量	約13kg
定 格 内 容 積	40L
定 格 電 圧	AC100V～
定 格 周 波 数	50/60Hz
定 格 消 費 電 力	65W (50/60Hz 共通)
年 間 消 費 電 力 量	95.9kWh/年 (50/60Hz 共通)
駆 動 音	約15dB
電 源 コ ー ド 長	約1.9m
冷 却 方 式	ペルチェ式
冷 媒	ノンフロン R600a
使 用 環 境	周囲温度：5-25℃、周囲湿度：20-80%RH（結露なきこと）
内 容 品	本体、仕切り棚、ドアポケット×2、取扱説明書（保証書付）
製 造 国	中国

※製品の仕様、およびデザインは改良のため予告なしに変更することがあります。

※年間消費電力量は、日本工業規格 JIS C 9801（2015年版）に定められた測定方法と計算方法において得られた数値を表示しています。



### 愛情点検

長年ご使用の  
冷蔵庫の点検を！

### こんな症状はありませんか

- 電源コード、電源プラグが異常に熱くなる
- 電源コード、電源プラグに深い傷や変形がある
- 焦げくさい臭いがする
- 冷蔵庫床面にいつも水がたまっている
- 製品に触ると電気を感ずる
- その他の異常や故障がある

### ご使用中止

事故防止のため使用を中止し、  
電源プラグをコンセントから抜き、  
当社へご連絡ください。

### 家電リサイクル法対象製品(液晶テレビ・冷蔵庫・洗濯機)の場合

家電リサイクル法では、お客様がご使用済みの冷蔵庫を廃棄する場合は、収集・運搬料金と再商品化等料金をお支払の上、対象商品を販売店や市町村に適正に引き渡すことが求められています。

製品を廃棄される場合は、電器店やリサイクルショップ、自治体を通じてリサイクルをご依頼ください。

また、リサイクルをご依頼の際、製造業者等コード：「719」、区分コード「31」をお伝えください。

# 10.保証とアフターサービス

## 必ずお読みください

ご不明点や修理に関するご相談は、製品に保証書を添えてお買い上げ販売店、または弊社お客様相談窓口にご相談ください。

### 保証書(本書)

---

- 保証書は、必ず「お買い上げ年月日」「お買い上げ店」など所定欄が記入されていることをご確認の上、販売店よりお受け取りいただき、内容をよくお読みの後、大切に保管してください。  
※オンラインで本製品をお買い上げいただいた場合、製品型番・お買い上げ年月日・販売店が確認可能な購入証明書類(納品書など)が必要となりますので、大切に保管してください。
- 保証期間はお買い上げの日から1年間です。
- 保証対象:製品本体のみとさせていただきます。消耗品や付属品は保証対象外となります。
- 保証書の再発行はいたしません。

### 保証期間内の対応

---

- 保証書の規定に従って修理させていただきます。  
※保証期間内でも保証対象外の状態だった場合、「有料」とさせていただきます。  
保証対象外の詳細に関しては保証規定をご確認ください。

### 修理を依頼する場合

---

- 本書P.16「こまったときは」を確認しても問題が解消されない場合、電源プラグを抜いてご使用を中止の上、お買い上げの販売店、または裏表紙に記載されているお客様相談窓口にご連絡ください。  
なお、食品の補償など製品修理以外の責はご容赦ください。

### 修理料金の仕組み

---

- 修理料金は技術料・部品代・輸送料などで構成されています。  
技術料:点検・修理・調整などの料金  
部品代:修理に使用した部品・補助材料の料金  
輸送料:修理品送付時の費用

### 補修用性能部品の保有期間

---

- 本製品の補修用性能部品の最低保有期間は製造打ち切り後9年です。
- 補修用性能部品とは、その製品の機能を維持するために必要な部品です。

# 保証書

## 保証規定

- 保証期間内に取扱説明書や本体ラベル等に従った正常な使用で故障した場合に無料で修理、または交換いたします。
- 修理をご依頼になる場合は、お買い上げの販売店、または弊社お客様相談窓口にご提示の上、修理をご依頼ください。
- 保証対象は製品本体のみとなります。保証期間内であっても、その他の保証はいたしかねます。
- ご転居の場合の修理ご依頼先は、お買い上げの販売店、または弊社お客様相談窓口にご相談ください。
- ご贈答品などで保証書に記入されている販売店で無償修理が受けられない場合は、弊社お客様相談窓口にご相談ください。
- 保証期間内であっても次の場合には保証対象外とし、有料、または対応不能となります。
  - 保証書の提示がない場合や、保証書に記入漏れがある場合
  - 保証書にある記入欄の字句が書き換えや、書き加えされている場合
  - 使用上の誤り(取扱説明書や本体ラベルに反した使用)による故障、損傷
  - 取扱上の不注意(落下、衝撃、圧力などによる負荷や虫などの動植物、ほこり、水、タバコの煙などの異物混入)や、お手入れ時の不備(かび、腐食、変色など)による故障、損傷
  - 天災や天変地異(火災、地震、水害、落雷など)による故障、損傷
  - 公害(ガス害や塩害など)や異常電圧などによる故障、損傷
  - 分解、改造、弊社以外での修理による故障、損傷
  - 一般家庭用以外(例:業務用・商業用の過度な連続使用など)や環境(温度、湿度、振動など)で使用した場合の故障、損傷
  - 自然摩耗や自然劣化(カビ・腐食・変色など)により消耗部品が損耗した場合
  - 譲渡、またはオークションや個人売買などで再販された本製品を入手した場合
  - 消耗品や付属品が故障、損傷した場合
  - 日本国外で本製品を使用して故障、損傷した場合
- 保証書は日本国内でのみ有効です。
- 保証書は再発行いたしませんので、紛失しないよう大切に保管してください。
  - この保証書に明示した期間や条件に基づき、本製品に対するの保証をお約束するものです。
    - なお、この保証内容によってお客様の法律上の権利を制限するものではありません。
  - 弊社が関与しない修理品のご持参、お持ち帰りの交通費、ご送付の際の送料や諸経費はお客様のご負担となります。
  - 本製品の故障に起因する損失や、直接・間接の損害に関して、弊社は一切の責任を負いません。
  - 保証期間経過後の修理についてご不明の場合は、お客様相談窓口までお問い合わせください。

## 免責事項

- 地震や雷などの自然災害、火災、第三者による行為、その他の事故、使用者の故意または過失、誤用、その他異常な条件下での使用によって生じた損害に関して、弊社は一切の責任を負いません。
- 本製品の使用、または使用不能から生じる付随的な損害(事業利益の損失、事業の中断や情報の損失、食品の補償、その他の金銭的損害など)に関して、弊社は一切の責任を負いません。
- 取扱説明書や保証書の記載を守らないことによって生じた損害に関して、弊社は一切の責任を負いません。

お買い上げ年月日		保証期間
年 月 日		お買い上げから1年
型 名	PR03A-40	
お名前	フリガナ	
ご住所	フリガナ	
	〒	
お買い上げ店	TEL(       )       -	



# Memo

A series of horizontal dashed lines providing a structured area for writing a memo.

# Memo

A series of horizontal dashed lines for writing a memo.

# お客様相談窓口

お電話でのご相談



**03-3573-0703**

**受付時間 10:00~17:00(月~金)**

※土日祝日、年末年始や夏季休業期間など会社指定による休日を除く

お問い合わせフォーム



<https://a-stage.force.com/astage/s/>

## 【お客様相談窓口における個人情報のお取り扱いについて】

お客様の個人情報は、修理やご相談への回答などに利用いたします。  
また、利用目的の範囲内で協力会社にお客様の個人情報を提供場合があります。  
個人情報に関するお問い合わせは、ご相談いただきました窓口にご連絡ください。

## 株式会社A-Stage

[ 本 社 ] 〒105-0004 東京都港区新橋1丁目9番5号 KDX新橋駅前ビル 3F  
[商品管理センター] 〒273-0017 千葉県船橋市西浦3-8-1 船橋西浦物流A棟 2F