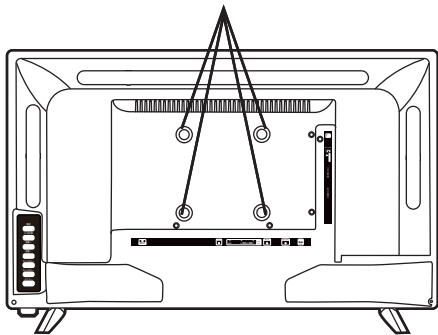


壁掛けでご使用する場合

(AS-TV24-300)

- 本機は市販の壁掛け金具を使って、壁掛け設置することが可能です。
- 落下事故などの危険を防ぐため、必ずお買い上げの販売店か専門業者に施工を依頼してください。
- 本機背面の壁掛け金具取り付け寸法に合わせた壁掛け金具をご使用ください

壁掛け金具取り付け用ネジ穴



壁掛け金具取り付け寸法：100mm×100mm

本体固定用ネジ：M4×有効深さ9mm

※使用する金具の厚みを考慮して、ネジ長さを選定してください。