

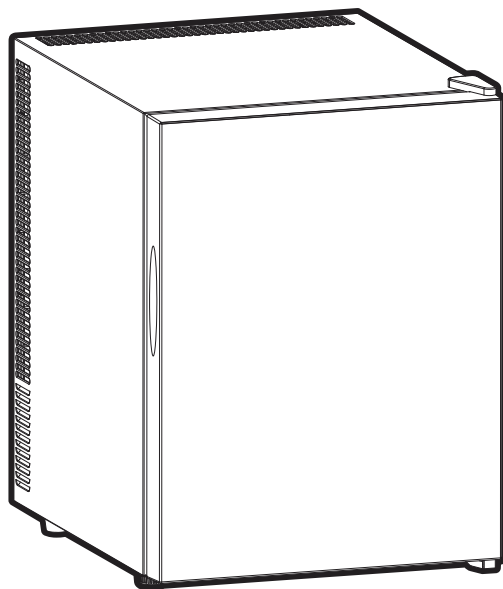
コンパクトタイプ
1ドア冷蔵庫

S-cubism

【取扱説明書・保証書】

WRH-M140

この度は、本製品をお買い上げいただきありがとうございます。
安全にご使用いただくため、本書を必ずご覧の上、正しくご使用ください。
本書はいつでも取り出せるところに保管していただき、必要なときにお読みください。



保証書付

この製品は家庭用です。

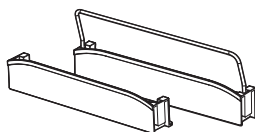
もくじ

1. 安全上の注意	2 ~ 6
2. 設置について	7
設置時のご注意	7
未永くお使いいただくために	7
移動・運搬するとき	7
3. アースについて	8
4. 各部名称	9
本体前面・内部	9
本体背面	9
5. 使用方法	10
はじめに	10
設置のしかた	10
ドアを逆開きにする	11 ~ 12
食品の保存について	13
氷のつくりかた	13
霜取りのしかた	14
6. お手入れのしかた	15
7. こまったときは	16
8. 製品仕様	17
9. 保証書	18

同梱品



棚



ドアポケット×2

1. 安全上の注意

必ずお守りください

本製品を正しく安全にお使いいただき、お使いになる方や周囲の人との危険と物的損害を未然に防ぐために、重要な事項を記載しています。

本製品をお使いの前に、次の内容をよく理解して本文をお読みください。



警告

この表示の注意事項を守らずに誤った使い方をすると、死亡または重傷を負う危険性があることを示します。



注意

この表示の注意事項を守らずに誤った使い方をすると、傷害または物的損害が発生する危険性があることを示します。



禁止事項を示します。



ご確認くださいたい情報を示します。



警告



分解禁止

分解したり、修理・改造をしない

発火したり、異常動作してけがをすることがあります。また、保証対象外となります。



禁止

異常などがあるときは使わない

変形、熱を持つ、煙が出る、異音・異臭がするなどの場合に使用を続けると、火災や感電の原因になります。



禁止

電源プラグが破損するようなことをしない

ねじる、引っ張る、無理に曲げる、束ねる、加工する、本体で挟み込む、火に近づけるなどしないでください。火災や感電の原因になります。



水ぬれ禁止

濡れた手で電源プラグを抜き差ししない

電源プラグを水につけたり、水をかけたりしないでください。感電やけがの原因になります。



必ず守る

電源プラグは根元まで確実に差し込む

差込が不完全の場合、感電や発熱による火災の原因になります。



長期間使用しないときは電源プラグを抜く

必ず守る

感電や漏電火災の原因となります。



電源プラグを抜くときは、必ずプラグ部分を持って引き抜く

必ず守る

コードの断線、感電やショートによる火災の原因になります。



電源プラグのホコリ等を定期的に取り除く

必ず守る

電源プラグのホコリ等は乾いた布で取り除いてください。汚れたまま使用すると絶縁不良が起これり火災の原因になります。 ※お手入れの際には電源プラグを差込口から必ず抜いてください



お手入れの際は電源プラグを差込口から必ず抜く

必ず守る

火災や感電の原因になります。



表示された電源電圧で使用する

必ず守る

表示された電源電圧以外で使用すると、発熱による火災の原因となります。また、コンセント・配線器具の定格を超える使い方はしないでください。
※自動車や船舶では使用しないでください



差し込みがゆるいコンセントは使用しない

禁止

感電や発火の原因になります。



雷が鳴り始めたら電源プラグに触れない

禁止

火災や感電の原因になります。



製品やドアに乗ったり、ぶら下がったりしない

禁止

ドアが外れたり、本体が倒れてけがをすることがあります。また、本体の故障の原因になります。



お子さまだけで使わせない

禁止

- ・お子さまの手が届くところで使わないでください。やけどや感電、けがや思わぬ事故の原因になります。
- ・お子さまが誤って電源プラグを口に入れないように注意してください。感電やけがの原因になります。
- ・梱包材はお子さまの手が届かないところに保管してください。誤って顔にかぶったりまきつくなど、窒息・死亡の原因になります。



警告



先の尖ったものや、金属製のものでお手入れしない

庫内の破損や機器の故障の原因となります。



脱臭機などの電気製品を庫内に入れない

感電や引火、爆発の恐れがあります。



温度管理が厳しい物を入れない

医薬品や学術資料など、温度管理が厳密に定められているものを保存することはできません。



必ず守る

ガス漏れが発生した場合は、すぐによく換気をする

本体や電源プラグには触れず、窓を開けてよく換気をしてください。換気をせずに使用すると引火爆発し、火災ややけどの原因になります。



禁止

可燃性ガスや引火しやすい物を庫内に入れたり、本体の近くで使わない

ガソリン・灯油・シンナーなど引火性のあるものを入れないでください。故障や火災、爆発の原因になります。



禁止

天板には30kgを超える物を置かない

本体上部は耐荷重 30kg です。これを超える物を置くと故障や破損の原因になります。また、温度が 100℃以上になるような熱器具（オーブントースター等）を載せないでください。



禁止

本体に水がかかるような使い方をしない

本製品は防水ではありません。浴室や水しぶきのかかるところで使用したり、本体を水で洗ったりしないでください。また、本体の上に花瓶や化粧品、植木鉢、薬品などの液体入り容器を置かないでください。機器内部のショートや発熱により、火災や感電の原因になります。



禁止

本体背面の冷却回路を傷つけない

本体背面の冷却回路（配管）には可燃性冷媒を使用しています。傷がつくと感電や引火、爆発の恐れがあります。万が一傷ついた場合は、すぐに窓をあけて換気し、弊社サポートセンターまでご相談ください。



必ず守る

必ずアースを取り付ける

ご使用前に必ずアースを取り付けてください。湿気の多い場所や水気のある場所に設置する場合は、アース（接地）・漏電遮断器を取り付けてください。詳しくは本書 8 ページ「3. アースについて」をご覧ください。

警告



必ず守る

リサイクル時はドアパッキンを外す

小さなお子さまが庫内に閉じ込められる危険があります。

注意



必ず守る

ドアの開閉時に指などを挟まないように気をつける



禁止

本体を倒したり、本体に強い衝撃を与えない

本体を落とす、たたくななどの衝撃を与えないでください。故障の原因や思わぬ事故につながる恐れがあります。



禁止

高温になる場所に設置しない

直射日光があたる場所や暖房機器の近くには設置しないでください。故障の原因になります。



禁止

火気の近くに設置しない

本体はプラスチックが使用されているため、火が燃え移ると火災の原因になります。



禁止

不安定な場所に設置しない

製品が斜めになる場所などには設置しないでください。機器が落ちたり倒れてけがをする恐れがあります。



禁止

排気口・吸気口をふさがない

故障や火災の原因になります。



禁止

金属物などの異物を入れない

機器内部のショートや発熱により火災や感電の原因になります。



禁止

移動の際は必ず二人以上で本体を持ち上げて移動する

- 本体を引きずると床を傷つける恐れがあります。傷つきやすい床に設置する場合は保護用の板などを敷いてください。
- 移動するときは二人以上で背面上部と下部前脚を持ってください。他のところを持つと手が滑ってけがをする恐れがあります。
- 本体底面に手や足を入れないでください。鉄板の底面でけがをする恐れがあります。



食品を棚より前に出さない

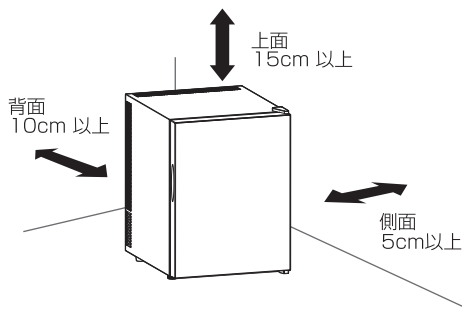
ビン類などが引っ掛けて落下し、けがをすることがあります。

2. 設置について

設置時のご注意

本製品を室内で使用する際は、
上面 15cm 以上、側面 5cm 以上、
背面 10cm 以上の距離をあけてください。

※テーブルや家具、ニスが塗られた
フローリングで使用する場合は
底の部分の跡が残る場合がありますが、
厚紙やシートを脚に貼ることで緩和されます。



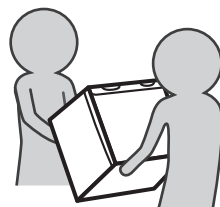
末永くお使いいただくために

- 庫内に入れる物に水滴や汚れがついている場合は、あらかじめ拭き取ってから入れてください。
- 乾燥しやすいもの・におい移りしやすいものは、密閉容器に入れるなどしてください。
- 冷気の流れをよくするために、庫内に適当な隙間を開けてください。
- 本体の表面には、傷・汚れを防止するビニールコーティングが施されています。

移動・運搬するとき

移動・運搬の前に

- 必ず電源プラグをコンセントから抜いてください。
- 食品を取り出してください。
- ドアが開かないようにテープ等でしっかり固定してください。



移動・運搬するとき

- 安全上、必ず二人以上で運搬してください。
- ドアを上向きに、背面上部と下部前脚を持ってください。
- 車などで運搬する際は横積みにならないでください。
故障の原因になります。

お願い

- 物を詰め込みすぎないよう注意してください。
- 周囲の温度が高温（32℃以上）になる場合は、庫内が冷えないことがあります。
なるべく涼しい場所でお使いください。
- 梅雨などで湿度が高くなると結露が発生することがありますが、自然現象ですので
異常ではありません。結露はこまめにふき取ってください。
- ドアは必ずしっかり閉めてください。冷気が逃げて、冷蔵機能が正常に働きません。
- この製品は一般家庭用です。業務用には使用できません。

3. アースについて

本製品を使用する際は、必ずアースを取り付けてください。

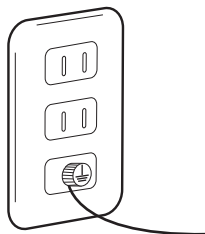
アースを取り付けずに使用すると、故障や漏電の際に感電する恐れがあります。
設置場所の変更やご転居の際には、移動先でも必ずアースの取り付けを行ってください。

アース付きコンセントの場合

1. アース線の先端のカバーをむいて
アース線端子を出す



2. コンセントのアース端子に
しっかり固定する



※湿気が多い場所に設置する場合は、アース付き
コンセントの有無に関係なく D 種接地工事を
してください

アース付きコンセントが無い場合

湿気が多い場所に設置する場合

湿気が多い場所へ市販のアース棒を打
ち込む工事 (D 種接地工事) を行う必
要があります。

【湿気が多い場所の一例】

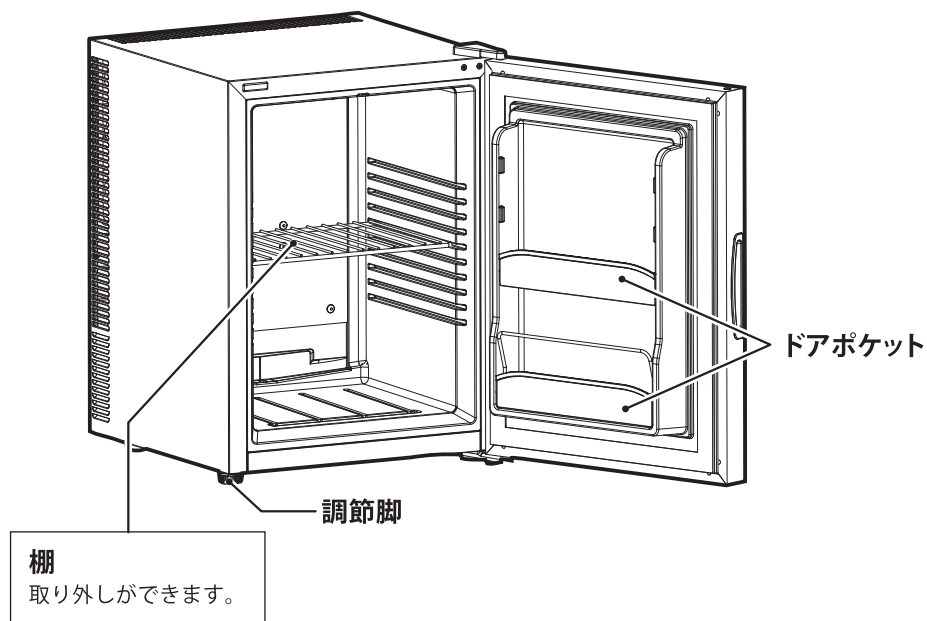
- ・土間
- ・コンクリート床
- ・貯蔵庫
- ・水滴が飛び散る場所
- ・地下室のように結露がおきやすい場所

お願い

- 次の場所へは絶対に接続しないでください。
 - ・ ガス管…爆発や引火の可能性があります。
 - ・ 水道管…プラスチックの部分があるため、アースの効果がありません。
 - ・ 避雷針や電話のアース線…落雷のときに大電流が流れるため、大変危険です。
- 湿気が多い場所や水気のある場所に設置する場合は、お買い上げの販売店にご相談
いただき、必ず D 種接地工事を行ってください。
- 湿気が多い場所や水気のある場所に設置する場合は、アース以外に「漏電遮断器」を
取り付けることが義務付けられています。詳しくはお買い上げの販売店にご相談く
ださい。

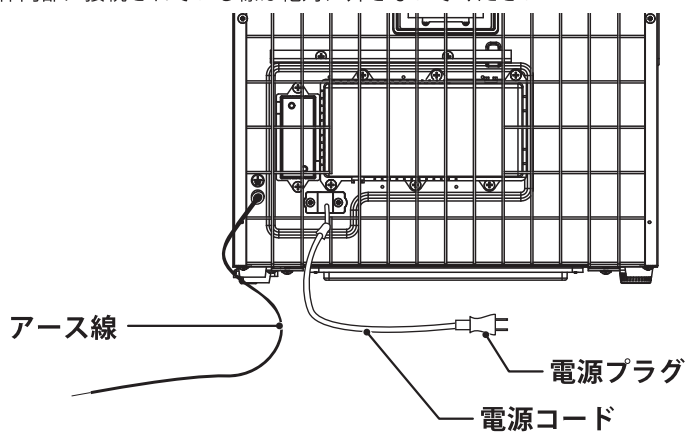
4. 各部名称

本体前面・内部



本体背面

※本体内部に接続されている線は絶対に外さないでください

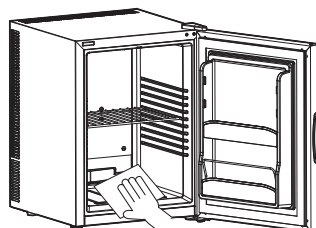


5. 使用方法

はじめに

庫内を一度清掃してください

はじめて使用するときは、庫内の器具固定用テープ等をすべて取り除き、やわらかい布で拭いてください。付属品はすべて水洗いし、水分を十分にふき取ってからセットしてください。



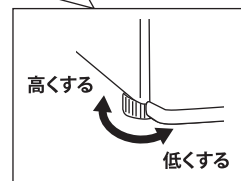
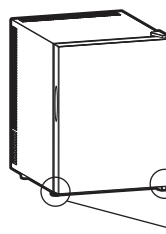
設置のしかた

1 設置する

設置方法については本書7ページ「2. 設置について」をご覧ください。

2 固定する

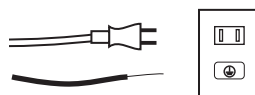
本体底面の調節脚を回して高さを調節してください。
※調節脚は前側2箇所のみです。後側は調節できません。



3 冷媒が安定するまで約4時間待つ

4 アースと電源プラグを差し込む

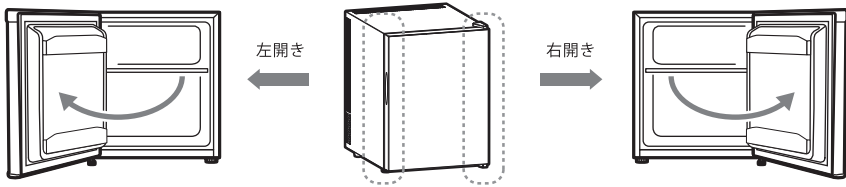
必ず①アース②電源プラグの順に差し込んでください。アースの取り付けについては本書8ページ「3. アースについて」をご覧ください。



5. 使用方法

ドアを逆開きにする

蝶番の位置を変更することで、本体のドアの開く向きを変える事ができます。



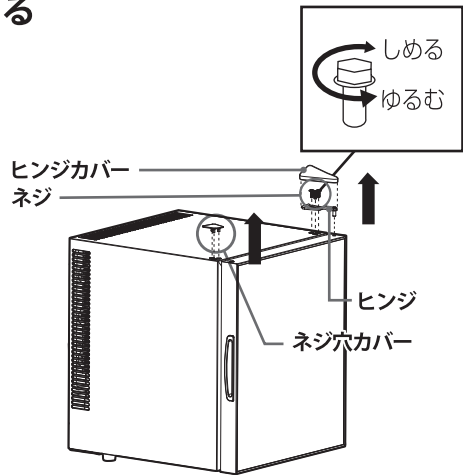
※作業の際は必ず電源プラグをコンセントから抜いてください。

※作業の前に、庫内の食品やボトル等をすべて取り出してください。作業時に倒れたり中身がこぼれたりする恐れがあります。

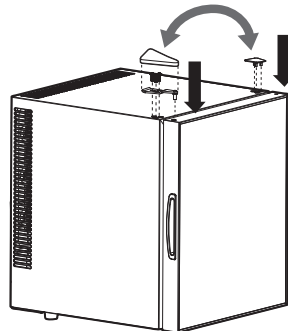
1 本体上部のネジを付け替える

本体のドアを閉じた状態でネジを付け替えます。

- ① 本体上部のヒンジカバー、ヒンジ、ネジ、ネジ穴カバーをはずす

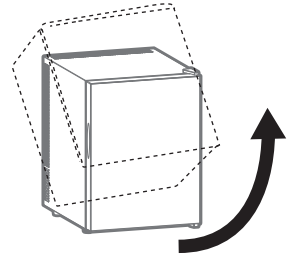


- ② 左右逆の位置にそれぞれのパーツを付け替える

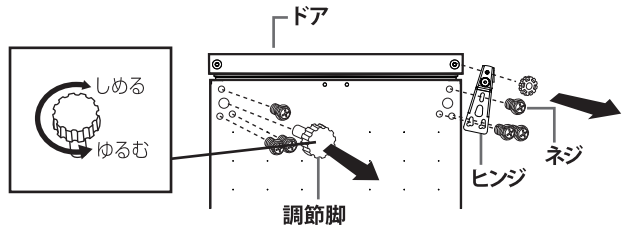


2 本体底部のネジを付け替える

- ① 本体正面のドアが上になるように本体を静かに倒す

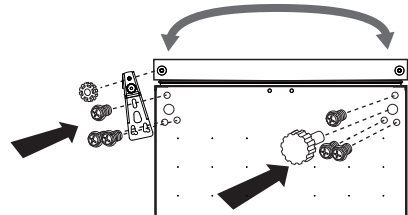


- ② 本体底部のヒンジ、ネジ、調節脚をはずす



- ③ 左右逆の位置にそれぞれのパーツを付け替える

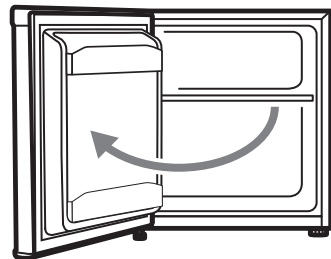
※ネジは軽く締めて仮止めにしておき、最後にすべてのネジをしっかりと締めてください。



3 ドアを開いて確認する

本体をもとの位置に戻し、逆開きにきちんとドアが開くかを確認してください。

確認後、本書 10 ページ「5. 使用方法」に従って再度設置しなおしてください。



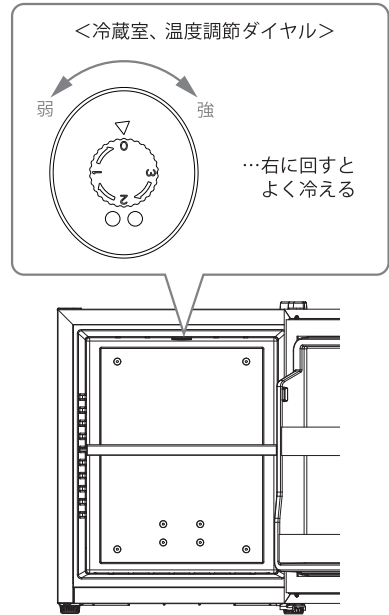
5. 使用方法

食品の保存について

4 冷蔵室の温度設定をする

冷蔵室内上部の温度調節ダイヤルを回し、冷蔵室の温度を設定します。

収納量や、室内温度に合わせて調節をしてください。また、季節によっても見直しが必要になります。



庫内にすき間をあける

食品等を詰め込みすぎると、冷気の循環を妨げ冷えにくくなります。余裕をもって保存してください。

ラップや密閉容器に入れる

果物や野菜、においの強いものは必ずラップや密閉容器に入れて保存してください。特に柑橘類は成分によりプラスチック部分に変質したり、他の食品ににおい移りすることがありますのでご注意ください。

熱いものは冷まして入れる

食品などを熱いまま庫内に入れると、庫内の温度が上がり他の食品にも影響を与えます。十分に冷ましてから保存してください。

塩気のあるものは直接冷却器に触れないようにする

塩気のあるものはラップやポリ袋、密閉容器に入れて保存してください。塩分が冷却器を腐食させる恐れがあります。

6. お手入れのしかた

お手入れのご注意

お手入れの際は、必ず電源プラグをコンセントから抜いてください。

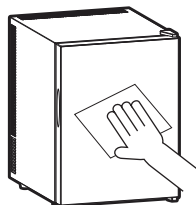
- 台所用中性洗剤以外の洗剤は使用しないでください。シンナー・ベンジン・アルコールは使用しないでください。
- 40℃以上のお湯でお手入れをしないでください。

本体表面・庫内・パッキン

水またはぬるま湯をふくんだやわらかい布をかたく絞り、汚れをふき取ってください。

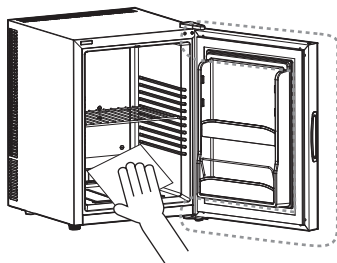
汚れが落ちない場合は、薄めた中性洗剤を含んだ布で拭いたあと、洗剤が残らないようによく水拭きしてください。

※汚れを放置すると、割れたり変色したりなどの製品劣化を招く原因になります。こまめによごれをふき取ってください。



汚れがたまりやすい場所

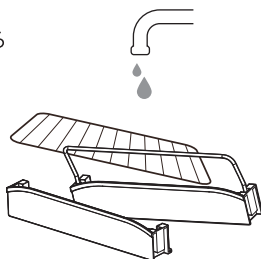
・庫内の底



ドアパッキンについた汚れは早めに拭き取ってください。放置するとパッキンの破損や冷気が漏れる原因になります。

棚・ドアポケット

水洗い可能です。洗ったあとは水分をよくふき取ってから庫内に戻してください。



7. こまったときは

故障かな?と思ったときは、下記の項目をもう一度チェックしてください。また、一度本体の電源プラグを抜き差ししてから、再度起動してみてください。それでも正常に作動しない場合は、弊社お客様相談窓口にご連絡ください。(各項目の詳細は、この説明書の対応する項をお読みください)


症状	考えられる原因・確認事項
電源が入らない	電源プラグはコンセントに差し込まれていますか? 電源プラグをコンセントにしっかりと差し込んでください。
庫内が冷えるまでに時間がかかる または 冷えすぎる	温度調節ダイヤルは適正な位置になっていますか? → お使いの環境に合わせてダイヤルを調節してください。 庫内に物を詰め込みすぎていませんか? → 庫内に空気が流れるよう、隙間を開けて入れてください。 本体背面の圧縮機周辺をふさいでいませんか? → 熱がこもって危険です、本体背面は絶対にふさがないようにください。 ドアを開閉しすぎていませんか? → 冷気が逃げますので、ドアの開け閉めをしすぎないようにください。 周囲の温度が高すぎませんか? → 周辺温度を 32℃以下の場所でお使いください。 直射日光が当たる場所や、ストーブや熱用具の近くに設置していませんか? → 直射日光が当たらない場所や、熱用具の影響が無い場所に設置してください。 食品が熱い状態で庫内に入れていませんか? → 食品が冷めてから庫内に入れてください。
音が気になる	液体が漏れるような音(チョロチョロ、シューシュー等)ではありませんか? → 冷蔵庫を冷やすための液体の音です。異常ではありません。 冷蔵庫の周囲や上にあるお盆、容器などがビビリ音を出していませんか? → ビビリ音を発しているものを取り除いてください。
本体が熱くなる	放熱パイプが内臓されているため、本体の表面や側面が熱くなることがありますが異常ではありません。使いはじめや夏場は特に熱くなることがあります。
本体がガタガタする	安定な場所に設置していますか? → 平らな場所に設置し、調節脚で高さを調整してください。

8. 製品仕様

品番	WRH-M140
定格内容積	40L
外形寸法	W405×D443×H545mm
定格電圧	AC 100V
定格周波数	50/60Hz
定格消費電力	65W (50/60Hz 共通)
年間消費電力量	95.9kWh/年 (50/60Hz 共通)
重量	13.2kg
電源コード長	1.9m
冷却方式	ペルチェ式
冷媒	ノンフロン R600a

※製品の仕様、およびデザインは改良のため予告なしに変更することがあります。

※年間消費電力量は、日本工業規格 JIS C 9801(2015年版)に定められた測定方法と計算方法において得られた数値を表示しています。

 <p>愛情点検</p>	<p>長年ご使用の冷蔵庫の点検を！</p>
	<p>こんな症状はありませんか</p> <ul style="list-style-type: none"> ●電源コード、プラグが異常に熱い ●電源コードに深い傷や変形がある ●焦げ臭いにおいがする ●冷蔵庫床面にいつも水がたまっている ●ビリビリと電気を感じる ●その他の異常や故障がある <p>故障や事故防止のため、電源プラグをコンセントからはずして、必ず販売店に点検・修理をご相談ください。費用などの詳しいことについては、販売店にご相談ください。</p>

廃棄時にご注意ください

家電リサイクル法では、お客様がご使用済みの冷蔵庫または冷凍庫を廃棄する場合は、収集・運搬料金と再商品化等料金をお支払いいただき、対象商品を販売店や市町村に適正に引き渡すことが求められています。

MEMO

9. 保証書

- 保証期間中に万一、故障が発生した場合は、弊社お客様相談窓口へ保証書を添えてお問い合わせください。
- 保証書は再発行いたしませんので、紛失などないよう大切に保管してください。
- 保証書は保証規定に基づき、本製品に対して保証を行うことを目的としており、お客様の法律上の権利を制限するものではありません。
- 保証書は日本国内でのみ有効です。

保証規定

- 保証対象
 - ・保証期間内に取扱説明書および本体ラベル等に従った正常な使用で故障した場合に無償で交換、修理させていただきます。
 - ・消耗品及び付属品は保証の対象外になります。
- 保証期間であっても以下の場合には保証の対象外になります。
 - 保証書に記入漏れのある場合
 - 使用上の誤り（取扱説明書に反した使用）による故障、損傷
 - お取扱いの不注意（落下、衝撃、機器内部に水、異物などが流入など）、手入れの不備（かび、腐食、変色、ちり、ほこりなど）、長期使用での消耗による故障、破損
 - 火災、地震、水害、落雷などの天災や天変地異、ガス害や塩害などの公害や異常電圧などによる故障、損傷
 - 分解、改造、弊社以外での修理による故障、損傷
 - 一般家庭用途以外での用途（業務用の過度な連続使用など）、環境（温度、湿度、振動など）による故障、損傷
 - 自然磨耗及び自然劣化により消耗部分が損耗し取り替えが必要な場合
 - その他、保証が認められない事由が発覚した場合

免責事項

- ・弊社が関与しない修理品のご持参、お持ち帰りの交通費、ご送付の際の送料や諸経費はお客様のご負担となります。
 - ・本製品の故障に起因する損失や、直接・間接の損害について、弊社は一切の責任を負いません。
- 保証期間経過後の修理についてご不明の場合は、弊社お客様相談窓口までお問い合わせください。

お買い上げ年月日		保証期間
年 月 日		お買い上げから 1年間
商品名	1ドア冷蔵庫	
品番	WRH-M140	
お名前	フリガナ	
ご住所	フリガナ	
	〒 TEL () —	
お買い上げ店		

株式会社エスキュービズム

本 社 〒105-0011 東京都港区芝公園 2-4-1 芝パークビル A 館 2F

商品管理 〒349-1117 埼玉県久喜市南栗橋 4 丁目 14 番地 1 号
センター 南栗橋シティセンタービル 3F

お客様相談窓口 (03-6435-9453

受付時間 10:00~17:00 月曜日~金曜日 (祝日を除く)