

S-cubism

家庭用

超薄型 床用

ロボット掃除機

品番: SCC-R01W (ホワイト) / S (シルバーメタリック)



取扱説明書

兼保証書

お買い上げ頂き、誠にありがとうございます。
本紙を必ずお読み頂き、用法を守ってご使用ください。また、必要時にお読み頂けますよう大切に保管してください。本誌には保証書が付属しております。レシート等ご購入日の特定ができる書類と合わせて保管してください。

目次

1. 安全上の注意	1	5. お手入れ	8
・本体・付属部品について	1	・ダストボックスのゴミを捨てる	8
・バッテリーについて	3	・その他、お手入れが必要な箇所	9
・その他注意	3	6. 補足	10
2. 各部名称	4	・電源ランプの点灯や、ブザー音について...	10
・本体上部	4	・消耗品について	10
・本体底部	4	7. 故障かな? と思ったら	12
3. 接続・充電	5	保証書	17
・エッジブラシの取り付け	5	仕様	18
・充電	5		
4. 使い方	6		
・掃除の前に	6		
・掃除をする	7		

1.安全上のご注意 必ずお守りください

本製品は安全を十分に考慮して設計されていますが、電気製品は取り扱いを誤ると大きな事故につながる可能性があります。お使いになる前に、この「安全上のご注意」をよくお読みになり、正しく安全にお使いください。

表示について			
警告	取扱いを誤った場合は「死亡または重傷※1を負う可能性がある内容」を示します。		中の絵や近くの文で、してはいけないこと(禁止)を示します。
注意	取扱いを誤った場合は「軽傷※2を負うことや、物的損害※3が発生する可能性がある内容」を示します。		中の絵や近くの文で、しなければならないこと(指示)を示します。
			中の絵や近くの文で、注意を促す内容を示します。

※1: 重傷とは、失明やけがやけど(高温・低温)・感電・骨折・中毒などで後遺症が残るもの、および治療に入院や長期の通院を要するものをさします。

※2: 軽傷とは、治療に入院や長期の通院を要さないけがやけど・感電などをさします。

※3: 物的損害とは、家屋・家財・および家畜・ペットなどにかかわる拡大損害をさします。

本体・付属品について

警告

火災・感電・ショートを防ぐために



異常・故障時にはすぐに使用を中止する

発煙・発火・感電の原因になります。すぐに本体の電源を「オフ」にし、ACアダプタの電源プラグ・アダプタプラグを抜いて、販売店またはお客様相談窓口にて点検・修理を依頼してください。

- 電源を入れても、ときどき運転しないことがある。
- 電源コードを動かすと通電したり、しなかったりする。
- 運転中ときどき止まる。
- 運転中に異常な音がする。
- 本体やACアダプタが変形したり異常に熱い。
- こげくさい“におい”がする。

電源・ACアダプタ・電源コードは正しく使う



●電源は交流 100V のコンセントを単独で使う

- 火災・感電の原因になります。
- 延長コードは使わないでください。

●電源プラグ・アダプタプラグのホコリは、定期的に乾いた布でふき取る

●電源プラグ・アダプタプラグは根元まで確実に差し込む

- 感電・発熱による火災の原因になります。

●お手入れのときは、必ず本体の電源を「オフ」にし、ACアダプタの電源プラグ・アダプタプラグを抜く

- 感電・けがの原因になります。



●電源コード・電源プラグ・アダプタプラグが傷んだり、差し込みがゆるいときは使わない

- 感電・ショート・発火の原因になります。

●電源コードを傷付けたり、無理に曲げたり、引っ張ったり、ねじったり、束ねたり、加工したり、重いものを載せたり、はさみ込んだりしない

●電源コードをブラシ・車輪に巻き込まない

- 電源コードの損傷による火災・感電の原因になります。

●ACアダプタはぬれた手で抜き差ししない

- 感電・けがの原因になります。

●アダプタプラグの(+) (−)をショートさせない



水まわりやトイレ、風呂場では絶対に使わない

- 感電の原因になります。

本体(ダストボックスを除く)・ACアダプタは絶対に水洗いしない

- 感電・故障の原因になります。



分解・修理・改造をしない

- 火災・感電・けがの原因になります。
- 修理はお買い上げの販売店、またはお客様相談窓口にご相談ください。



灯油、ガソリン、シンナー、可燃性ガス(スプレー)などの引火性のあるもの、タバコの吸い殻などの火の気のあるもの、トナーなどの可燃物、じゅうたん洗剤などの泡状のものは吸わせない

- 爆発・火災・感電・けがの原因になります。



本体の充電に専用のACアダプタ以外は使わない またACアダプタは本体以外の機器に使わない

- 電池の液漏れ・発熱・破裂の原因になります。

針金や金属片などを本体やACアダプタの内部に差し込んだりしない

- 発熱・発火・感電の原因になります。



所定の充電時間を越えても満充電にならない場合は、充電をやめる

- 発熱・破裂・発火の原因になります。

指示

警告

けが・やけどを防ぐために



次の場所では使わない

屋外、工場、倉庫、通気口、屋根裏、または地下、テーブル・棚・階段などの幅の狭い場所

- 感電・けが・故障の原因になります。

子供やペットが触れる場所には置かない

- 感電・けがの原因になります。

充電完了直後は、本体裏面およびACアダプタのアダプタプラグには触れない

- やけどの原因になります。

落下防止センサーが汚れているときはお手入れをする

- 落下によるけが・故障の原因になります。

指示



子供だけで使わせたり、幼児の手の届くところでは使わせたり、遊ばせない

- 事故・感電・けがの原因になります。
自分で意思表示できない人、または自分で操作できない人は付き添いなしでは使わないでください。

運転中、ブラシ、車輪には触れない

- 手などのけが・やけどの原因になります。
●特に小さなお子様にはご注意ください。

禁止

注意

火災・感電・ショートを防ぐために

電源・ACアダプタ・電源コードは正しく使う



●電源プラグを抜くときは、電源コードを持たずに、必ずACアダプタ本体を持って抜く

- プラグの刃の変形、電源コードの断線による感電・ショート・過熱による発火の原因になります。

●長期間使わないときは、本体の電源を「オフ」にし、ACアダプタの電源プラグ・アダプタプラグを抜く

- けが・やけど・絶縁劣化による感電・漏電火災の原因になります。

指示



吸入口をふさいで運転しない

ビニール袋などが詰まったときはすぐに取り除く

- 過熱による本体の変形・発火の原因になります。

引火性のもの(ガソリン・ベンジン・シンナー)の近くで使わない

- 爆発・火災の原因になります。

吹出口をふさがない

- 火災・故障の原因になります。

火気に近づけない

- 本体や電源コードなどの変形によるショート・発火の原因になります。

ACアダプタに液体を付着させない

- 感電・ショート・過熱による変形・発火・故障の原因になります。

禁止



ダストボックス・フィルターは正しく取り付ける フィルターが破れたり、古くなったときは交換する

- モーターの発煙・発火・故障の原因になります。

指示

けが・破損を防ぐために



じゅうたん・マットなどの長い飾り房は、下に折り込む

- 車輪やブラシに巻き込まれ、じゅうたんの破れおよび本体の破損の原因になります。

フィルターは純正品を使う

- 指定以外のフィルターを使うとモーターの発煙・発火・故障の原因になります。

本体を運ぶときは運転を停止し、両手でしっかり持つ

- 本体の変形・けがの原因になります。

テーブルなどの上に物を置かない

- 本体が衝突した衝撃で物が落ちて、破損の原因になります。

ワックスなどを塗布した床は十分に乾燥させてから使う

- 床面が傷付く原因になります。

指示



お手入れの際は指をはさまないように注意する

- けがをすることがあります。

指示



運転中、本体をのぞきこまない

- 転倒・けがの原因になります。

本体に乗ったり、重いものを載せたりしない

- 本体の破損・けがの原因になります。
●特に小さなお子様にはご注意ください。

毛足の長いじゅうたんなどの上では使わない

- 毛足の長いじゅうたんなどの上では、じゅうたんを巻き込むなどの故障の原因になります。

禁止

バッテリーについて

警告

感電・破損を防ぐために



バッテリーの分解・修理・改造をしない

- バッテリーの液漏れ・発熱・破裂・発火の原因になります。
修理はお買い上げの販売店、または弊社までお問い合わせください。



火中に投入したり、加熱したりしない

- バッテリーの液漏れ・破裂・発火の原因になります。



充電には専用のACアダプタを使う

- バッテリーの液漏れ・発熱・破損の原因になります。

けがを防ぐために



バッテリー内部から漏れた液が目に入ったときは、すぐにきれいな水で洗い、ただちに医師の治療を受ける

- 目に障害が起きる原因になります。



バッテリー内部から漏れた液が皮膚や衣服に付いたときは、すぐにきれいな水で洗い流す

- 皮膚がかぶれる原因になります。

火災・破損を防ぐために



外装チューブをはがしたり、傷付けたりしない

- ショート・発熱・破裂・発火の原因になります。
- バッテリーが液漏れしたり、変色、変形、その他今までと異なることに気付いたときは使わない
- 発熱・破裂・発火の原因になります。
床に付着すると損害を与えることがあります。



水や海水などにつけない、ぬらさない

- 発熱の原因になります。

その他注意

このクリーナーは家庭用です

- 業務用に使わない、掃除以外に使わない

異臭の発生・本体の破損や故障を防ぐために

- 次のものは吸わせない
 - 水などの液体、吸湿剤(湿気取り)など、水分を含んだゴミ。
 - ペットなどの排泄物が付いたもの。
 - ガラス・針・ピン・刃物など鋭利なもの。
 - 多量の砂(ペット用砂、パウダー状の粉末など)、小石など目詰まりするもの。
 - 食品用ラップや包装用フィルムなどの通気性の悪いもの。
- バンパーを無理に押し付けない
 - 誤動作することがあります。
- バンパーや車輪を変形させたり、落下防止センサーにシールやテープを貼らない
 - 誤動作することがあります。
- 表面がかたく、凸凹したコンクリート床などはお掃除させない
 - ブラシ・車輪が摩耗します。

誤って吸い込まれることを防ぐために

- 次のものを床に置かない
 - テーブルクロス・カーテンの垂れ下がり。
 - 電気機器などの電源コード。
 - 小物や高価なもの(硬貨・指輪・宝石など)。
 - ひも、ベルト、ビニール袋など。
 - 新聞紙などの薄い紙。

床・壁・家具などへの傷付きを防ぐために

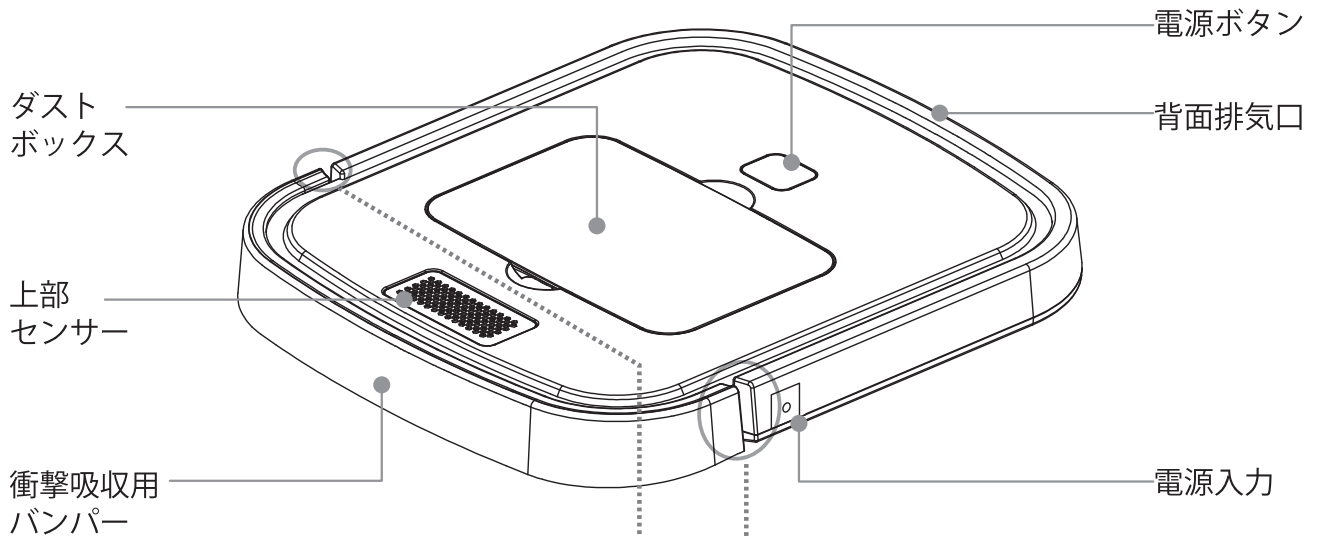
- 本体を引きずらない
 - 本体を持ち上げて移動させてください。
- 車輪が傷付いているときは使わない
 - お掃除の前に点検してください。
- フローリングに使用の際はブラシを必ず取り付ける

セキュリティシステムの誤作動を防ぐために

- 不在時など、ご家庭のセキュリティシステムが稼働しているときは使わない
 - ご家庭のセキュリティシステムが稼働している時間帯に使わないでください。

2.各部名称

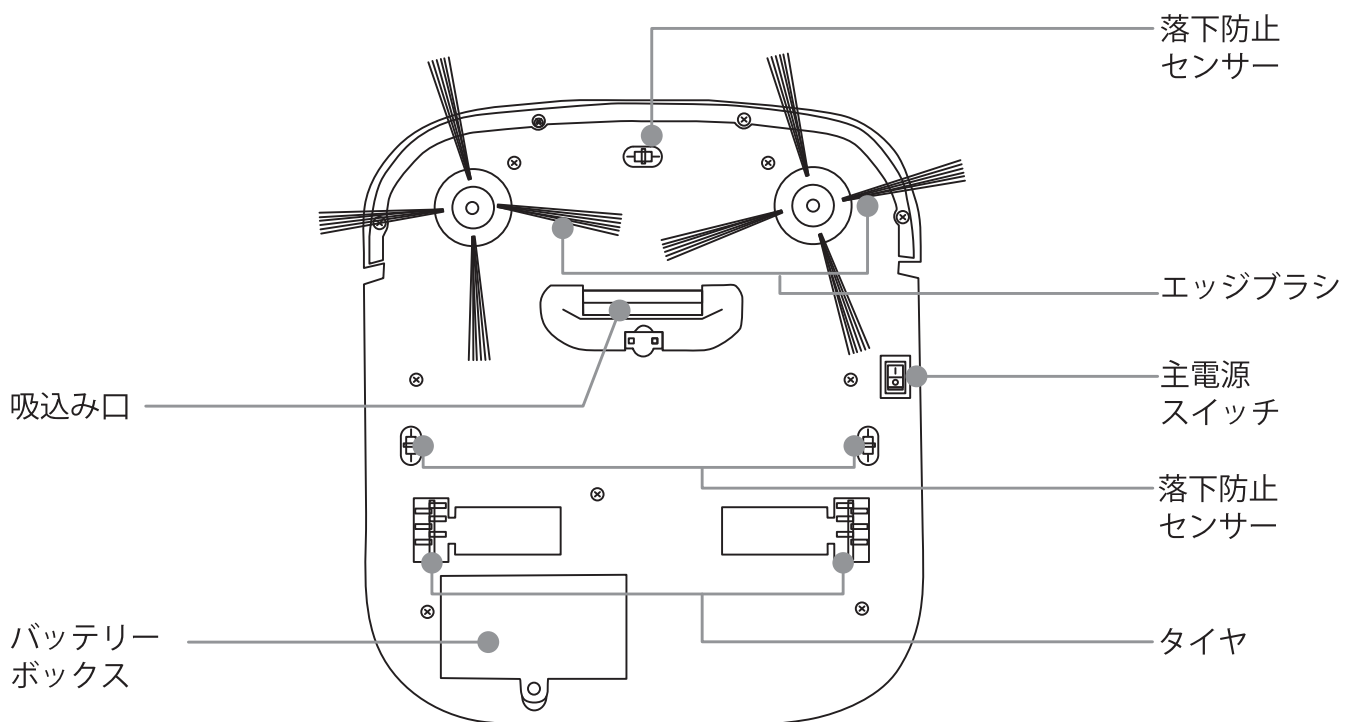
本体上部



緩衝材を外してください

出荷時はバンパーと本体の左右の隙間に、ゴム製の緩衝材が挟まっています。取り外してからお使いください。

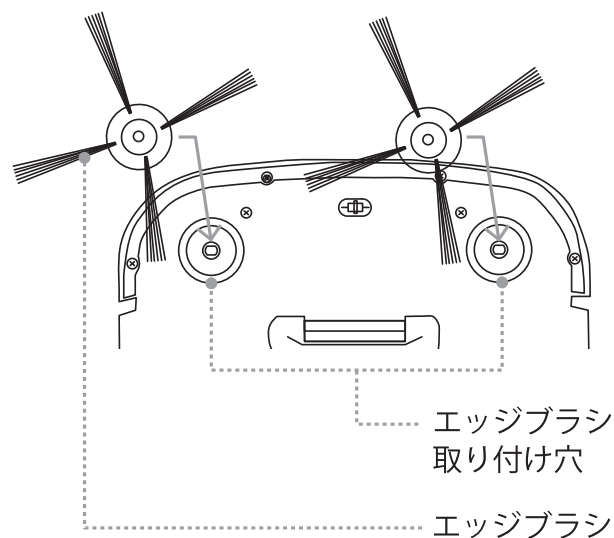
本体底部



3. 接続・充電

エッジブラシの取り付け

本体底面のエッジブラシ取り付け穴に、エッジブラシを取り付けます。
穴とブラシの凹凸を合わせて「カチッ」と音がするまではめ込んでください。



充電

ご購入頂き初めてお使いになる場合は、充電をしてください。

付属の AC アダプターを使って本体側面の「電源入力」とコンセントを接続すると「ピピッ」と2回鳴り、バッテリーの充電が始まります。

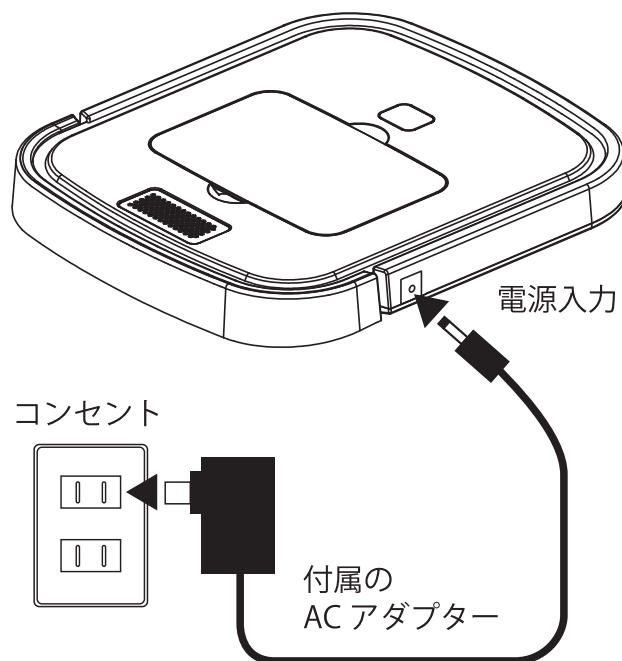
充電時間：約 3 時間

充電中は電源ランプが赤く点滅し、完了後に青く点灯します。

駆動時間：約 1.5 時間

充電・駆動時間についての補足

- ・バッテリーの充電・駆動時間は、ご使用環境により異なります。
- ・一度に行う掃除時間は運転モードにより異なります。



4. 使い方

掃除の前に

本製品で掃除をする前に、掃除のポイント、床やゴミの種類による対応の可否をご紹介します。効率良く掃除をするために事前に以下をご確認ください。

部屋を片付ける

部屋が散らかった状態では、効率良く掃除ができません。以下をご確認ください。

●直置きした物を片付ける

床に直置きした荷物があると効率良く部屋を周回できません。家具以外の床上にあるものは片付けてください。椅子も可能であれば机の上に載せてスペースを確保した方が掃除効率が上がります。

●床を這うケーブルを無くす

床を這うケーブルに乗り上げて走行が困難、もしくは立ち往生します。床に直置きにならないよう、ケーブル配線処理をしてください。

●床上の大きなゴミを取り除く

吸い込み口に入らない、もしくは塞いでしまうような大きなゴミは事前に取り除いてください。

吸い込めるゴミの種類

吸い込み口より大きなものは集塵できません。また、種類により以下の対応可否があります。

ゴミの種類	対応	備考
毛・糸	○	毛髪や糸状のもの。長い物等、ブラシに絡まる場合は除去が必要。
綿埃	○	大きなものは吸い込めないため、事前除去が必要。
紙・ビニール	△	大きなものは吸い込めないため、事前除去が必要。
小石・針金	×	吸い込み困難な他、硬質な物は本体を傷つけるため事前除去が必要。
水・液体	×	吸い込み困難な他、液体が内部に侵入すると故障の原因となります。

掃除できる床の種類

床毎の対応や留意点を下表にまとめました。

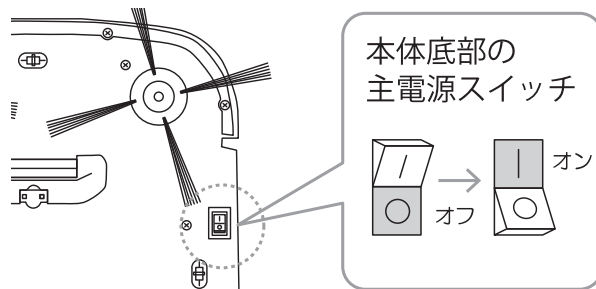
床の種類	対応	備考
フローリング	○	ワックス他の表面状態によっては滑り走行が困難な場合もあります。
畳	×	たわみや畳毎の段差等により走行が困難です。
カーペット	×	毛の種類や長さによって速度が落ちる、もしくは絡まって動かなくなります。
石・タイル	×	硬質な床はタイヤや本体が磨耗し、故障の原因になります。

掃除をする

主電源スイッチをオンにする

本体底面の「主電源スイッチ」をオンにした後、平らな床に起き、掃除を開始します。

本製品には下記 2 種の掃除モードがあります。用途に応じて使い分けてください。



通常モード

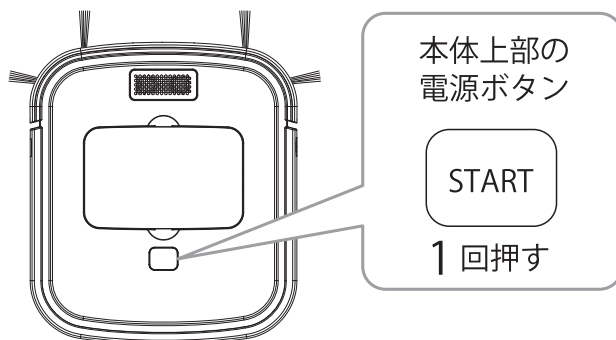
…床全体+家具下の掃除

①電源ボタンを「1回」押す

上部の「電源ボタン」を「1回」押すと電源がオンになり、「通常モード」での掃除が始まります。

【通常モードの動作】

通常モードの時は電源ランプが紫色に点灯し、充電残量が無くなると停止します。また、家具下を検知するとその周辺を5分程集中的に掃除します。



②掃除を終了する

駆動中に「電源ボタン」を押すと電源がオフになります。

家具下重点モード

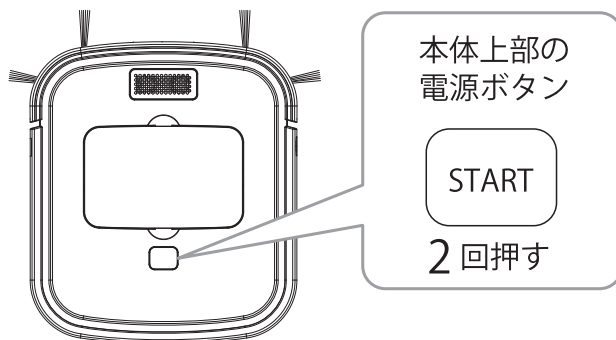
…家具下の集中的な掃除

①電源ボタンを「2回」押す

上部の「電源ボタン」を連続して「2回」押すと電源がオンになり、「家具下重点モード」での掃除が始まります。

【家具下重点モードの動作】

家具下重点モードの時は電源ランプが紫色に点滅し、家具下を集中的に掃除します。15分駆動すると「ピピッ」と終了合図のブザーが鳴り、自動で停止します。



②掃除を終了する

駆動中に「電源ボタン」を押すと電源がオフになります。

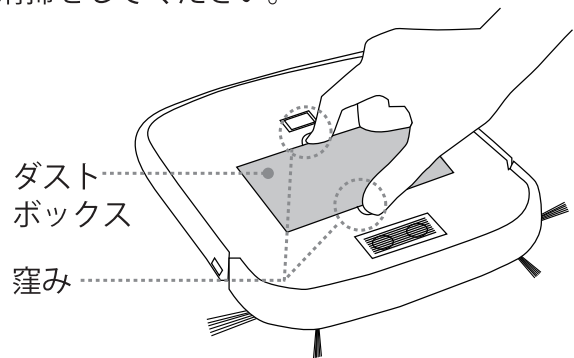
5. お手入れ

ダストボックスのゴミを捨てる

ダストボックスがゴミで溢れると、吸引に支障をきたします。
使用する度に、ダストボックスのゴミ捨てと、周辺部品の清掃をしてください。

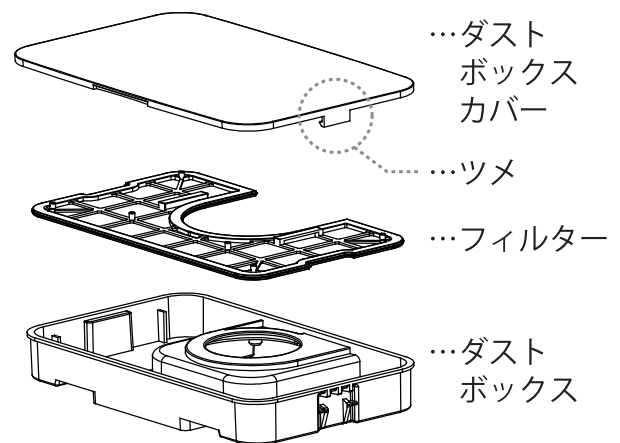
①ダストボックスを取り外す

本体上部、ダストボックス周辺の窪みに指をかけ、
ダストボックスを持ち上げて取り外します。



②ダストボックスを分解する

ダストボックスは、ダストボックスカバー、フィルター、
ダストボックスの3つの部品に分かれます。
ダストボックスカバー短辺側の両端にあるツメに指
を掛け、持ち上げるとダストボックスカバーが外れ、
各部品が分離します。



③ダストボックスの掃除

ダストボックスに溜まったゴミを捨てます。
ダストボックスの際やフィルターに付いた埃を柔らかいハケやブラシを使って取り除いてください。

部品ごとの掃除方法

部品名称	水洗い	備考
ダストボックス ダストボックスカバー	○	日常的には柔らかいブラシで表層の埃を取り除いてください。 また、定期的に水洗いするとより清潔に保てます。
フィルター	×	柔らかいハケやブラシで表層の埃を取り除いてください。 素材を痛めますので、絶対に濡らさないでください。

※フィルター等の消耗品がご入用の際は、本書の巻末をご覧頂き「お客様相談窓口」までお問い合わせください。

その他、お手入れが必要な箇所

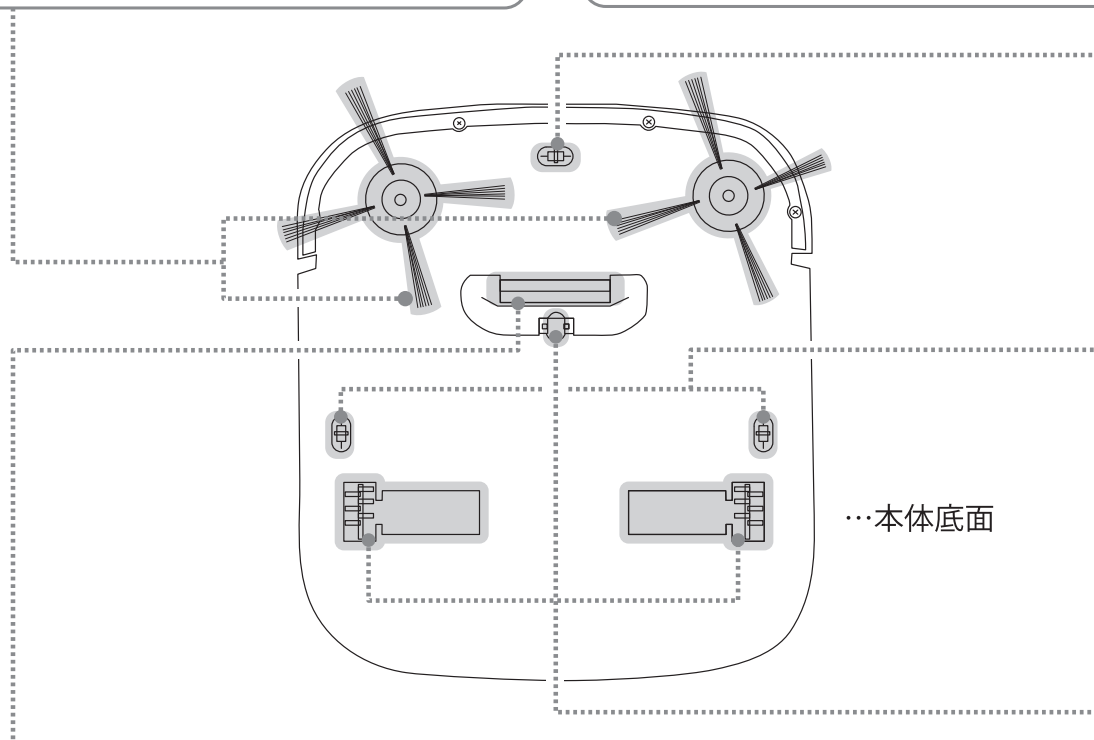
ダストボックスの他に、ゴミや埃が溜まり易く、お手入れが必要な箇所をご紹介します。
特に下記の箇所は定期的にお手入れをしてください。

エッジブラシ

毛髪や糸状のものが絡んだ場合は、都度取り除いてください。エッジブラシは毛の根元からゆっくり持ち上げると、本体から取り外すことができます。回転軸に引っかかりがないかをチェックし、ゴミを取り除いてください。

感知センサー

センサー表面に汚れが付着すると、センサーが正常に機能せず落下や破損等の事故や故障につながります。乾いた布を用い、センサー表面を清潔に保ってください。

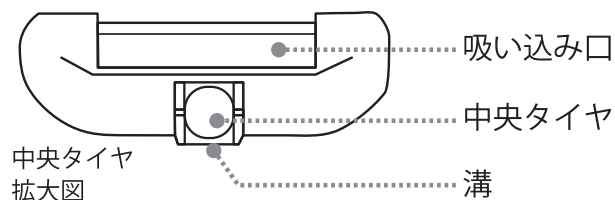


吸い込み口

吸い込み口に大きなゴミが引っかかっていたり、集中的にゴミや埃が詰まるとダストボックスへの吸い込みが困難になります。大きなゴミや、局所的な目詰まりがある場合は取り除いてください。

タイヤ

毛髪や綿埃等が蓄積すると、直進が困難になり、直進しない等の異常走行を起こすと共にタイヤの片減り等の劣化にもつながります。また、吸い込み口至近の中央タイヤは特にゴミが集まりやすい為、定期的な清掃をしてください。中央タイヤと本体の溝にマイナスドライバーを入れ、ゆっくり持ち上げるとタイヤとその軸の取り外しが可能です。



6.補足

電源ランプの点灯や、ブザー音について

本製品は駆動中や異常を検知した際の合図等、電源ランプの点灯やブザー音によりその状態をお知らせします。正常に動作しない場合や、ブザー音が鳴る場合は下記をご確認ください。

ランプ	光り方	ブザー音	状態
赤	点滅	無	充電中。
青	点灯	無	充電完了。
赤	2回点滅	1回	地面センサーが異常を検知した際の合図。宙に浮く、ひっくり返る等。
赤	3回点滅	1回	バンパーのセンサーが常時壁を検知している際の合図。狭い場所で何かにぶつかったまま、身動きが取れない等。
赤	4回又は 5回点滅	1回	左(4回点滅)、もしくは右(5回点滅)のタイヤが動かない場合の合図。 例えば以下の場合。 <ul style="list-style-type: none">・タイヤに何かが挟まるなどして、動きを阻害している。・本体が何処かに挟まるなどして、タイヤの動きを阻害している。・カーペットなどで片輪がスリップし、もう一方のタイヤに負荷を掛けている。
赤	6回点滅	1回	ダストボックスを外した内側の吸い込みファンの異常を検知した際の合図。例えば以下の場合。 <ul style="list-style-type: none">・ファンが壊れている。・ファンに異物が挟まるなどして、回転を長時間阻害している。
赤	7回点滅	1回	ゴミが挟まる等により、エッジブラシの回転異常を検知した際の合図。
赤	8回点滅	1回	ダストボックスの外れ検知センサーが異常を検知した際の合図。例えば以下の場合。 <ul style="list-style-type: none">・ダストボックスが外れている、もしくは半ざしの状態。
赤	9回点滅	1回	充電異常を検知した際の合図。

消耗品について

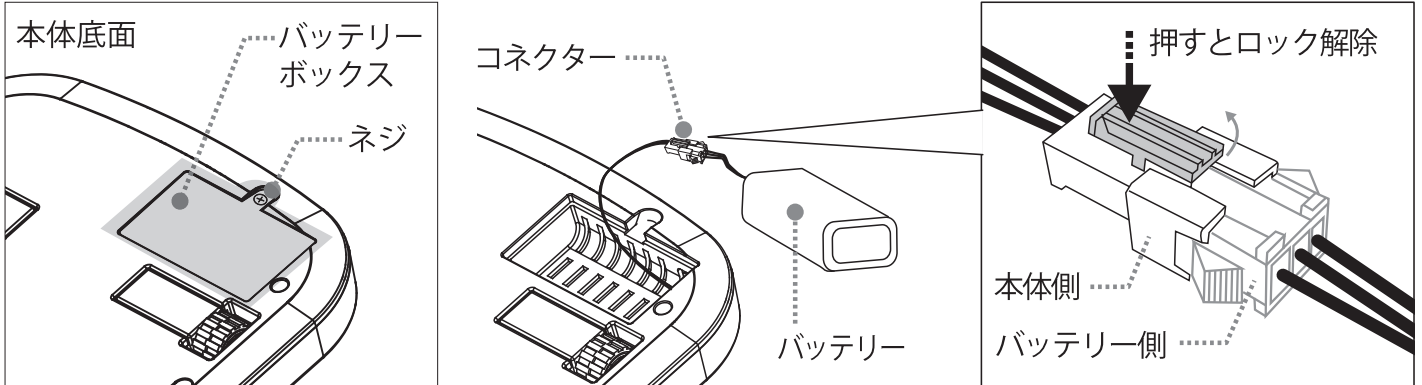
ブラシ、フィルター、バッテリーは消耗品です。弊社「お客様相談窓口」にて別売でご案内しております。お問い合わせの際は巻末をご覧ください。

フィルターの交換

ダストボックスを分解してフィルターを取り外し、交換します。
フィルターの取り外し手順はP8の「5.お手入れ」をご参照ください。

バッテリーの交換

- ① プラスドライバーを使って、バッテリーボックスのネジを外すと、バッテリーボックスの蓋が外れます。
- ② バッテリーを軽く持ちあげ、本体と接続されているコネクタのツメを指で押すと、ロックが解除されバッテリーが外れます。
- ③ 新しいバッテリーと交換し、本体側の接続コネクタに取り付けます。
- ④ バッテリーボックスの蓋を閉じ、ネジを留めて元に戻します。



ご不要になったバッテリーは…

● 廃棄

お住まいの自治体の規則に従って、バッテリーを廃棄してください。

● リサイクル

本製品で使用しているリチウムイオンバッテリーは希少資源の有効活用のため、リサイクルにご協力ください。リサイクルはゴミを減らし環境を守ることにもつながります。家電販売店や、スーパーに設置されたリサイクルボックスに入れてください。

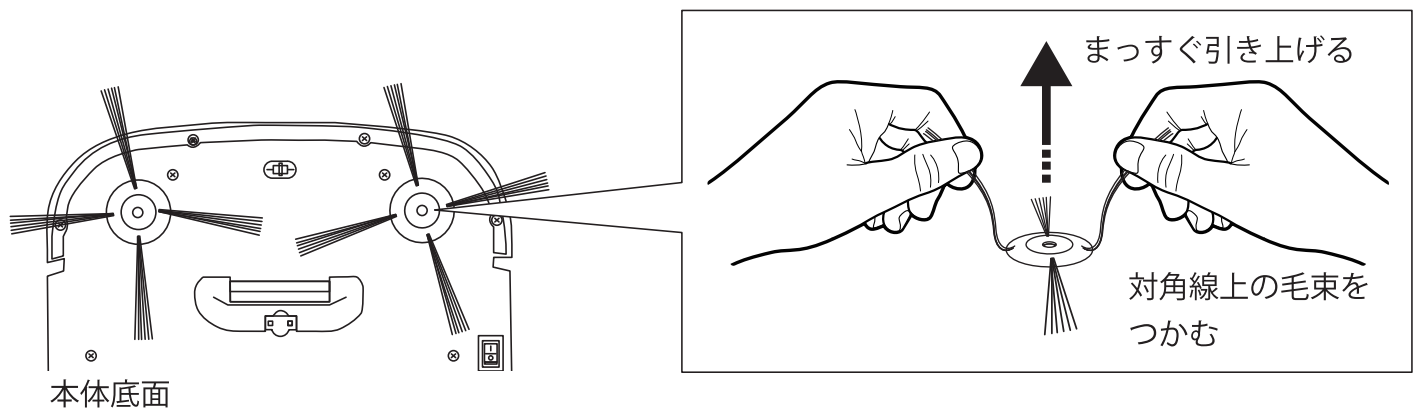


リチウムイオン電池は
リサイクルへ

Li-ion

エッジブラシの交換

エッジブラシは下図のように、対角線上の毛束を掴んでまっすぐ引き上げると本体から取り外せます。ブラシ交換後、取り付けの際は穴とブラシの凹凸を合わせて「カチッ」と音がするまではめ込んでください。



7.故障かな？ と思ったら

故障かな？ と思ったときは、下記の項目をもう一度チェックしてください。また、一度本体の電源をオフにしてから、再度起動してください。

これらをお試し頂いても正常に作動しない場合は、弊社お客様相談窓口にご連絡ください（各項目の詳細は、この説明書の対応する項をお読みください）。

動かない ブザーが鳴る	<ul style="list-style-type: none">・底面の主電源スイッチが「オン」になっていますか？・上面の電源ボタンが押され電源が「オン」になっていますか？・バッテリーは充電されていますか？・ダストボックスが取り付けられていますか？ 電源をオンにしても、ダストボックスが取り付けられていない場合は駆動しません。・本体が異常を検知すると電源ボタンが赤く点滅し、ブザー音を鳴らしてお知らせします。電源ランプの点灯やブザー音については P10 をご参照ください。
駆動時間が短い	<ul style="list-style-type: none">・バッテリーは充電されていますか？
ゴミの取り残しが多い 運転音がうるさい	<ul style="list-style-type: none">・ダストボックスがゴミでいっぱいになっていませんか？ ゴミが溜まると集塵効率が下がるので、使用後は必ずダストボックスのゴミを取り除いてください。・ダストボックス内のフィルターが目詰まりしていませんか？ 柔らかいハケやブラシ等で定期的に掃除をしてください。・底面にゴミが張り付いたり、エッジブラシにゴミがからまったりしていませんか？・エッジブラシは確実に取り付けられていますか？ カチッと音がするよう取り付けてください。
排気がにおう	<ul style="list-style-type: none">・湿ったゴミを吸い込んでいませんか？・ダストボックスを水洗いした後、十分に乾燥させましたか？・フィルターが目詰まりしたまま使っていませんか？
まっすぐ進まない 誤作動をする	<ul style="list-style-type: none">・タイヤやその周辺に、ゴミが絡まっていませんか？・センサーの表面が汚れていませんか？ <p>[次のような時、センサーが誤検知する場合があります]</p> <ul style="list-style-type: none">・太陽や強烈な灯の下では、防止センサーが誤検知する場合があります。その場合はカーテン等で遮光してください。・黒、もしくは暗い色の床上では床の反射性が悪く、センサーが反応しない場合があります。

エッジブラシが 回らない	<ul style="list-style-type: none"> • エッジブラシは確実に取り付けられていますか？ • エッジブラシに糸くずや髪の毛が巻き付いていませんか？
階段から落ちる	<ul style="list-style-type: none"> • センサーの表面が汚れていませんか？ • 段差が 10cm 以下の場所では段差として認識せずに落下してしまうことがあります。このような段差のある周辺には侵入しないよう、壁や障害となるものを設けてください。
本体や ACアダプタが熱い	<ul style="list-style-type: none"> • 制御回路に電流が流れたり、モーターの動作による熱です。故障ではありません。 • 運転中や運転後、充電中に本体・充電台が温かくなりますが異常ではありません。
うまく充電できない 充電が長い	<ul style="list-style-type: none"> • ACアダプタの電源プラグはしっかり差し込まれていますか？ • バッテリー残量・使用環境などによって、充電時間が長くなる場合があります。

MEMO

A series of horizontal dotted lines for writing.

保証書

- 保証期間中に万一、故障が発生した場合は、弊社お客様相談窓口へ保証書を添えてお問い合わせください。
- 保証書は再発行いたしませんので、紛失などないように大切に保管してください。
- 保証書は保証規定に基づき、本製品に対して保証を行うことを目的としており、お客様の法律上の権利を制限するものではありません。
- 保証書は日本国内でのみ有効です。

保証規定

1. 保証対象
 - ・保証期間内に取扱説明書および本体ラベル等に従った正常な使用で故障した場合に無償で交換、修理させていただきます。
 - ・消耗品及び付属品は保証の対象外になります。
2. 保証期間であっても以下の場合には保証の対象外になります。
 - イ) 保証書に記入漏れのある場合
 - ロ) 使用上の誤り（取扱説明書に反した使用）による故障、損傷
 - ハ) お取扱いの不注意（落下、衝撃、機器内部に水、異物などが流入など）、手入れの不備（かび、腐食、変色、ちり、ほこりなど）、長期使用での消耗による故障、破損
 - ニ) 火災、地震、水害、落雷などの天災や天変地異、ガス害や塩害などの公害や異常電圧などによる故障、損傷
 - ホ) 分解、改造、弊社以外での修理による故障、損傷
 - ヘ) 一般家庭用途以外での用途（業務用の過度な連続使用など）、環境（温度、湿度、振動など）による故障、損傷
 - ト) 自然磨耗及び自然劣化により消耗部分が損耗し取り替えが必要な場合
 - チ) その他、保証が認められない事由が発覚した場合

免責事項

- ・弊社が関与しない修理品のご持参、お持ち帰りの交通費、ご送付の際の送料や諸経費はお客様のご負担となります。
 - ・本製品の故障に起因する損失や、直接・間接の損害について、弊社は一切の責任を負いません。
- 保証期間経過後の修理についてご不明の場合は、弊社お客様相談窓口までお問い合わせください。

お買い上げ年月日		保証期間
年 月 日		お買い上げから 1年間
商品名	超薄型床用 ロボット掃除機	
品番	SCC-R01W (ホワイト) / S (シルバーメタリック)	
お名前	フリガナ	
ご住所	フリガナ	
	〒	
	TEL () —	
お買い上げ店		

仕様

製品名	超薄型床用 ロボット掃除機
品番	SCC-R01W (ホワイト) / S (シルバーメタリック)
本体色	ホワイト・ブラック (W) / シルバーメタリック・ブラック (S)
サイズ	W228×D258×H32mm (エッジブラシ装着時:W274×D281×H32mm)
重量	0.8kg
電源	ACアダプター 入力:AC100-240V 50/60Hz 0.35A、出力:DC12V 1A
電源ケーブル長	1.8m
内蔵バッテリー	リチウムバッテリー 電圧:7.4V、容量:2,200mAh 充電時間:約3時間 駆動時間:約1.5時間
消費電力	7W
駆動音	60dB
駆動速度	10m/min
ダストボックス	容量:35ml
掃除モード	通常モード 家具下重点モード (地上高50cmまでを目安に家具下を検知し、周辺を重点的に掃除)
検知機能	落下防止 (底面の前方・左右の計3ヶ所)
対応床	種類:フローリング 面積:40m ² (約24畳)
付属品	ACアダプター、エッジブラシ×2、取扱説明書 (保証書付き)
動作環境	温度:5~35℃、湿度:20~80%
製造国	中国

- 掃除が可能な床はフローリング限定です。畳や絨毯、タイルの上では使用しないでください。
- 家具下重点モードは、対象となる家具等の状況により検知範囲に差が出ます。
- バッテリーの充電・駆動時間は使用環境により異なります。また、一度に行う掃除時間は運転モードにより異なり、最長で1時間となります。
- 本製品にはブラシ・フィルター・バッテリーの消耗品が含まれます。別売でご用意がありますので、弊社「お客様相談窓口」までお問い合わせください。
- 製品の仕様は日本国内専用です。
- 製品の仕様は改良や品質向上の為、予告なく変更する場合があります。
- 正しく安全にお使い頂くために、取扱説明書を必ずお読みください。

株式会社エスキュービズム

[本社] 〒105-0011 東京都港区芝公園2-4-1 芝パークビル A 館 2 階

[商品管理部] 〒349-1117 埼玉県久喜市南栗橋4丁目14番地1号
南栗橋シティセンタービル3F

お客様相談窓口 ☎ **050-5893-2614**

受付時間 10:00~17:00 月曜日~金曜日 (祝日を除く)