

接続&かんたん設定ガイド

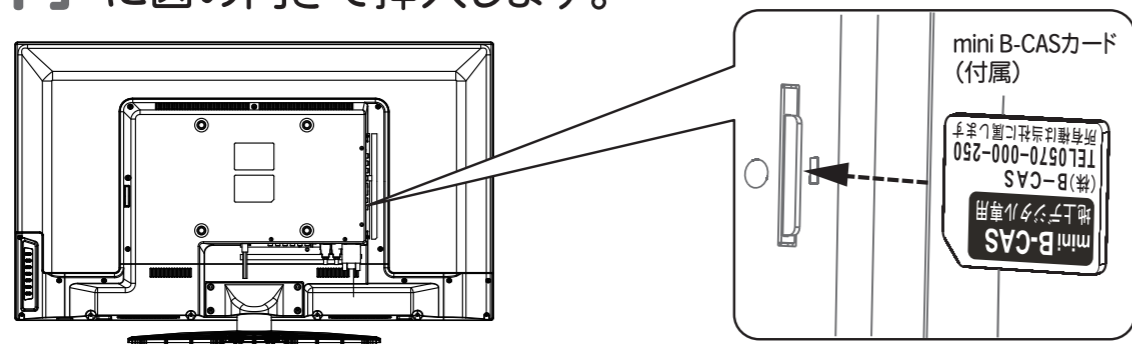
本ガイドは、地上デジタル放送を受信するまでの基本的な手順をご案内するものです。

詳しい説明は同梱の取扱説明書をご覧ください。

[各種接続と準備]

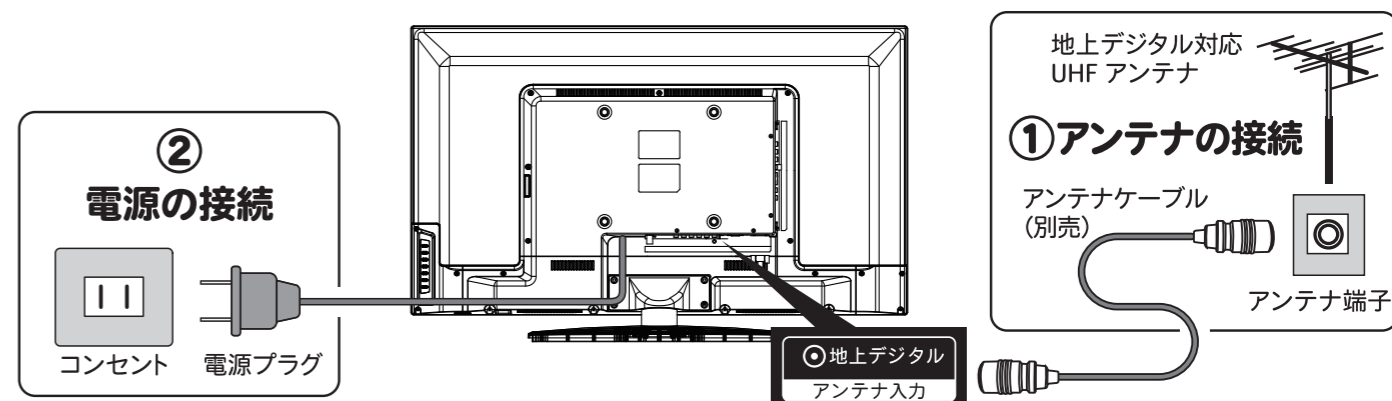
1. mini B-CASカードを入れる 取扱説明書 6ページ参照

「mini B CASカード」をテレビ側面の「mini B-CASカードスロット」に図の向きで挿入します。



2. アンテナ・電源をつなぐ 取扱説明書 6ページ参照

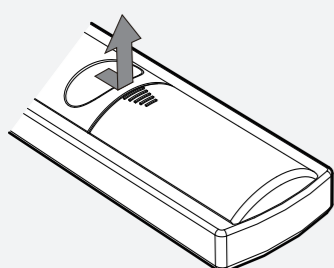
- ①アンテナの接続 : アンテナケーブル(別売)でテレビのアンテナ入力と壁面のアンテナ端子を接続します。
- ②電源の接続 : 電源プラグをコンセントに接続します。



3. リモコンを準備する 取扱説明書 7ページ参照

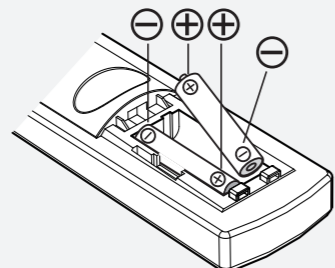
リモコン背面の電池カバーを開き、プラスマイナスの向きに注意して「単4形電池を2本」入れます。

①カバーを開ける



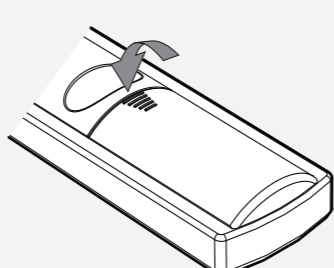
矢印部のツメを指で押しながらかバーを持ち上げます

②電池を入れる



プラスマイナスの向きに注意して電池を入れてください

②カバーを閉める



カバーを元に戻せば準備完了です

その他の接続

本紙で紹介するテレビを観る以外の接続は取扱説明書の下記ページをご参照ください。

HDDの接続

HDD を別途ご用意頂ければ、テレビ番組を録画することができます。

取扱説明書
19ページ参照

HDMI接続

DVD プレーヤーやゲーム機を繋いでお楽しみ頂けます。

取扱説明書
24ページ参照

LANの接続

インターネット回線を使って双方向番組サービスや連動データサービスをお使い頂けます。

取扱説明書
18ページ参照

続いて、裏面のチャンネル設定へ

[かんたん設定]

取扱説明書
8 ページ参照

開封後に初めて電源を入れた時、画面には「かんたん設定」が表示されます。

お使いの地域で視聴可能なチャンネルを登録するために、必要な操作になります。

本紙表面の各種接続を終えてから、操作を進めてください。

使用する リモコンボタン

「かんたん設定」は次の4種のボタンを使って操作を行います。

電源ボタン

電源

画面表示 画面サイズ 省エネ

入力切替 地デジ

数字ボタン

1 2 3
4 5 6
7 8 9
10% 11 12

方向ボタン

+ 消音 チャンネル
- 音声切替

メニュー 戻る

決定

録画 データ

青 赤

決定ボタン

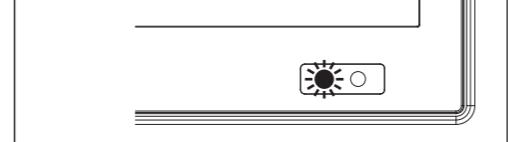
番組表 録画リスト 番組情報 予約リスト

1. 電源を入れる

電源プラグをコンセントに差し込んだ後、「電源ボタン」を押して電源をオンにします。

青:オン / 赤:オフ

電源がオンになるとテレビ本体右下の電源ランプが「青色」に点灯します。



2. かんたん設定案内

下の画面が表示された後、「決定ボタン」を押すと「かんたん設定」が始まります。

かんたん設定案内

アンテナ線の接続とB-CASカードが挿入されていることを確認してください。地上デジタル放送を視聴するために必要な設定を順次行います。

都道府県設定

↓

郵便番号設定

↓

初期スキャン

↓

かんたん設定終了

決定 実行

3. 地方を選ぶ

お住まいの地方を「方向ボタン」で選び「決定ボタン」を押して確定します。

かんたん設定-都道府県設定

お住まいの地方を選んでください。

北海道	東北	関東
甲信越/北陸	東海	近畿
中国/四国	九州/沖縄	

移動 決定 設定 戻る 前画面

4. 都道府県を選ぶ

お住まいの都道府県を「方向ボタン」で選び「決定ボタン」を押して確定します。

かんたん設定-都道府県設定

お住まいの都道府県を選んでください。

東京	神奈川	群馬
茨城	千葉	栃木
埼玉	東京島部	

移動 決定 設定 戻る 前画面

5. 郵便番号を入力する

お住まいの郵便番号を「数字ボタン」で入力し「決定ボタン」を押して確定します。

郵便番号設定

本機をご利用する地域の郵便番号を入力してください。

1 1 1 - 1 1 1 1

数字入力 番号を削除 決定 設定 戻る 前画面

6. スキャンをする

「方向ボタン」で「はい」を選び「決定ボタン」を押すと初期スキャンが始まります。

かんたん設定-初期スキャン

チャンネルスキャンを行うことにより、お住まいの地域の地上デジタルの放送チャンネルを受信します。

地上デジタルの初期スキャンを行いますか？

はい いいえ

かんたん設定-初期スキャン

チャンネルスキャンを行うことにより、お住まいの地域の地上デジタルの放送チャンネルを受信します。

戻る 前画面

7. 内容を確認する

スキャンが完了するとスキャン内容の一覧が表示されます。確認後、「決定ボタン」を押します。

かんたん設定-初期スキャン

リモコン	チャンネル	放送局
1	011	NH-K総合1-東京
2	012	NH-K総合2-東京
3		
4	021	NH-KEテレ1-東京
5	022	NH-KEテレ2-東京
6	023	NH-KEテレ3-東京
7		
8		
9	042	日テレ2
10	051	テレビ朝日
11	052	テレビ朝日
12	053	テレビ朝日

受信出来ない局がある場合は再スキャンをいして下さい。

決定 次へ 戻る 前画面

8. 設定を終了する

設定終了画面が表示された状態で、「決定ボタン」を押すと設定が完了します。

かんたん設定-設定終了

かんたん設定の操作はこれで終了です。

設定内容

地方/都道府県 関東/東京

郵便番号 111-1111

決定 終了 戻る 前画面

設定がうまくいかない...等、
スキャン操作の詳細は
取扱説明書の9ページへ